

Support pour appareils

Numéro de produit: 8031120

Configuration: support couleur argentée

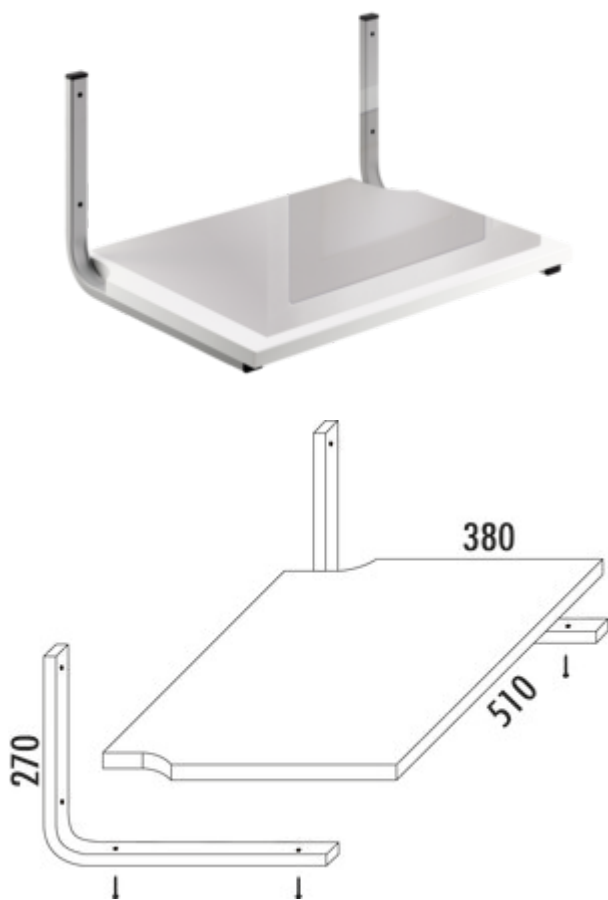
Options de configuration

8031120 | support couleur argentée

- ✓ Equipement pour armoires
- ✓ max. 30 kg
- ✓ argenté

Utilisation multifonctionnelle pour fours à micro-ondes, téléviseur, radio et autres petits appareils, capacité de charge max. 30 kg. Avec panneau stratifié blanc, recouvert de résine de mélamine, avec bord avant en PVC de 2 mm.

— 19 x 510 x 380 mm (H x L x P)



[plus d'infos...](#)

Fiche technique

Type d'article	Equipement pour armoires	Autre	Avec panneau stratifié blanc, recouvert de résine de mélamine, avec bord avant en PVC de 2 mm.
Hauteur	19 mm	Capacité de charge	max. 30 kg
Largeur	510 mm	Couleur du sol	blanc