

## Capitello 1



Numéro de produit: 3013043

Configuration: acier inox, H 195 mm, tube-Ø 45 mm

### Options de configuration

3013042 | acier inox, H 145 mm, tube-Ø 45 mm

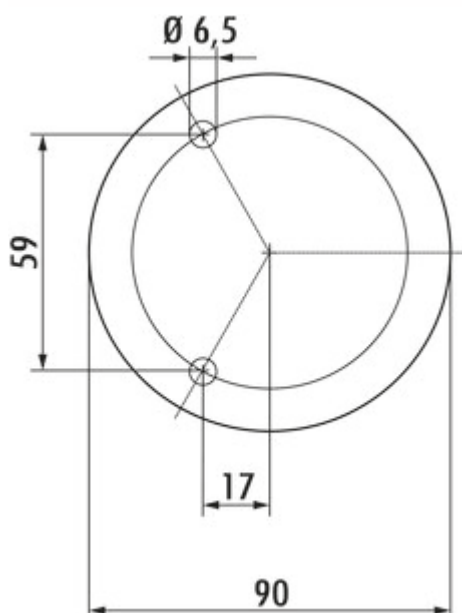
3013043 | acier inox, H 195 mm, tube-Ø 45 mm

- ✓ Console
- ✓ Matériau: acier inox
- ✓ rond

Console avec rondelle et fixation vissée. Adaptée pour pied de socle Cippo.

— charge max. par paire d'env. 60 kg à charge répartie régulièrement, une distance max. des consoles de 900 mm et un déport max. des plaques de 250 mm

En cas d'utilisation de notre disque d'adaptateur pour verre (3021056), le collage doit être effectué par un vitrier.


[plus d'infos...](#)

### Fiche technique

Type d'article	Console	Forme	rond
Largeur	90 mm	Capacité de charge	charge max. par paire d'env. 60 kg à charge répartie régulièrement, une distance max. des consoles de 900 mm et un déport max. des plaques de 250 mm
Matériau	acier inox	Diamètre extérieur	90 mm
Remarque	Avec rondelle et fixation vissée En cas d'utilisation de notre disque d'adaptateur pour verre (3021056), le collage doit être effectué par un vitrier.	Version élément de soutien	droite
Caractéristiques	anti-rouille	Dimension du tube	Ø 45 mm

### Accessoires

3023015	Plateau pour comptoir , Console, verre satiné
3021056	Adaptateur pour verre, Accessoire, acier inox, Ø 90 mm

### Recommandations

3013044	Colonna, Pied de support, acier inox, H 1055 mm
3013073	Colonna, Pied de support, acier inox, H 1160 mm
3013040	Cippo, Pied de socle, acier inox, H 145 mm
3013041	Cippo, Pied de socle, acier inox, H 195 mm

Croquis coté (PDF)

