

## Mira wand small USB A

Productnummer: 7053091

Configuratie: roestvrij staal

### Configuratie-opties

7053091 | roestvrij staal

- ✓ Opbouwstopcontactelement
- ✓ 3 x veiligheidscontactdoos
- ✓ hoekig

Contactdoos-element. 3-voudig.

— roestvrij stalen behuizing in compacte bouwvorm met telescopeerbaar compensatiestuk

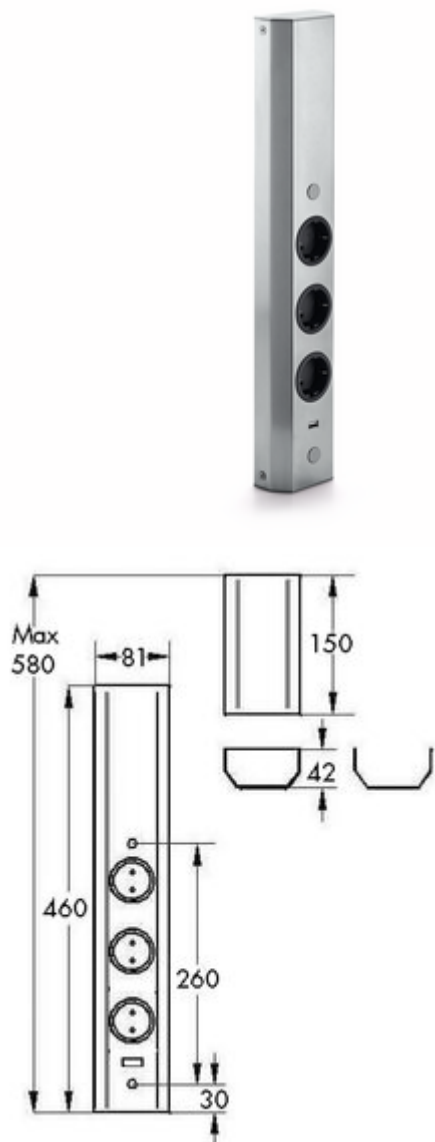
— 240 V/16 A

— 1 x USB charger type A, 5 VDC, IA/ I out: 1000 mA

— 460–580 x 81 x 42 mm (H x B x D)

— 2000 mm netaansluitingsleiding, stekker met aarding los bijgevoegd

— kabeluitlaat achteraan bovenaan


[meer info...](#)

### Technische gegevens

Type artikel	Contactdooselement	Kleur stopcontact	zwart
Breed	81 mm	Kabeluitgang	kabeluitlaat achteraan bovenaan
Monteren/bevestigen	opbouwmontage	Telescopische functie	met telescopeerbaar compensatiestuk
Netspanning	240 V/16 A	Versie stopcontacten	3 x veiligheidscontactdoos
Certificering	CE	Aantal USB-poorten	1
Eigenschappen	roestvrij	USB-type	USB-A
Vorm	hoekig	Totale laadstroom	1000 mA
Materiaal behuizing	roestvrij staal	Type contactdooselement	Opbouwstopcontactelement
Kleur behuizing	Roestvrij staal	Aantal aansluitingen (totaal)	3
Netstekker losjes ingesloten	Ja	USB-versie	1 x USB charger type A, 5 VDC, IA/I out: 1000 mA
Lengte van de toevoerleiding (primair)	2.000 mm		