



## Mira BS1

Numéro de produit: 7053115

Configuration: noir mat

### Options de configuration

7053044 | acier inox

7053115 | noir mat

- ✓ Élément de prise encastrable
- ✓ 2 x prise à contact de protection
- ✓ angulaire

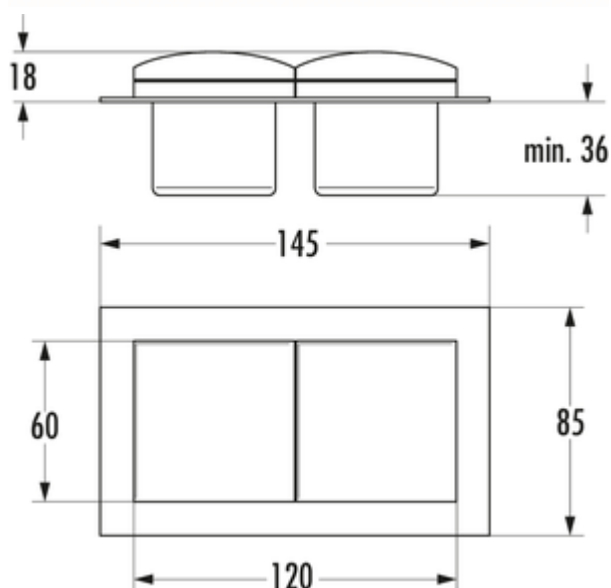
Élément de prise. Double. Avec couvercle rabattable.

Avec sa profondeur d'encastrement réduite, Mira BS1 est très facile à intégrer dans des bandeaux d'armoires.

— 230 V/16 A

— 85 x 145 x min. 36 mm (H x L x P)

— 2000 mm de conduite de raccordement au réseau, prise à contact de protection lâche jointe



[plus d'infos...](#)

### Fiche technique

Type d'article	Élément de prise	Couleur du boîtier	noir mat
Hauteur	85 mm	Fiche d'alimentation livrée en vrac	Oui
Largeur	145 mm	Longueur du câble d'alimentation (primaire)	2.000 mm
Montage/fixation	Montage mural bandeau de la façade	Couleur de la prise	noir
Tension du réseau	240 V/16 A	Sortie de câble	sortie de câble derrière
Certification	CE	Type de couvercle/tablette	Couvercle rabatt
Caractéristiques	anti-rouille	Version prises de courant	2 x prise à contact de protection
Forme	angulaire	Type d'élément de prise	Élément de prise encastrable
Profondeur d'encastrement	36 mm	Nombre de prises (total)	2