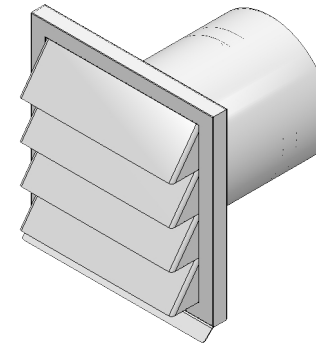
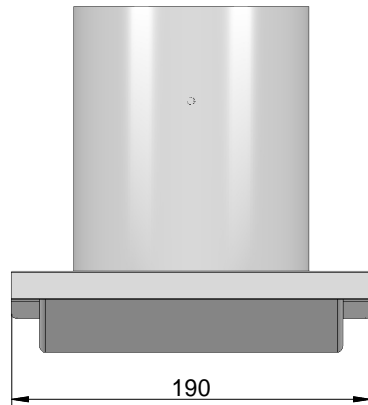


A-A



Kundenzeichnung		Maße in mm Dimensions in millimeters	Weitergabe und Vervielfältigung, sowie Verwertung und Mitteilung dieser Zeichnung ist nicht gestattet, soweit nicht ausdrücklich erlaubt. Alle Rechte vorbehalten!		Maßstab Scale 1:2,5	Menge Quantity 1
					Rohstoff/Raw material Nichtrostender Stahl (1.4301)	
-	-	-	-	Datum Date 13.06.23	Name Name BB	Benennung/Designation Compair Flow 125
				Bearb. Drawn		E-Jal 125 Außenjalousie
				Gepr. Checked		Sachnummer/Part-No. 4022011
				Naber GmbH Einzelstr. 24 48529 Nordhorn 0049-(0)5921-704-0		
Ausg. Issue	Anderung Modification	Datum Date	Name Name			