

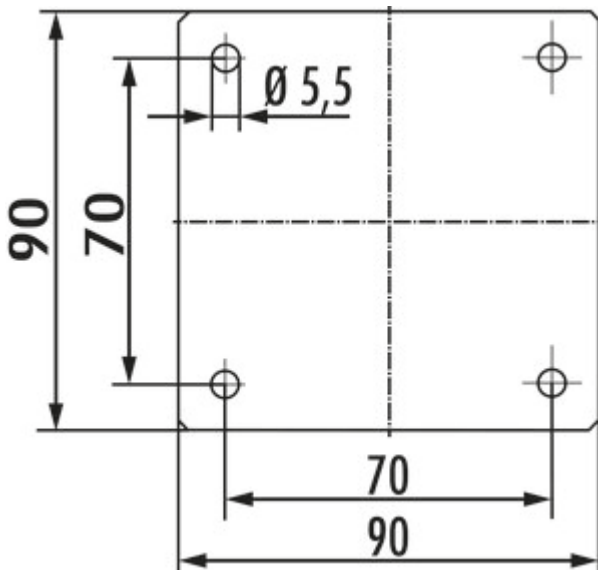
## Kreta 1 schräg



Produktnummer: 3023023  
 Konfiguration: edelstahlfarbig, H 230 mm

### Konfigurationsoptionen

- 3023022 | edelstahlfarbig, H 190 mm
- 3023023 | edelstahlfarbig, H 230 mm
- 3023028 | edelstahlfarbig, H 170 mm
- 3023030 | schwarz matt, H 170 mm
- 3023031 | schwarz matt, H 190 mm
- 3023032 | schwarz matt, H 230 mm



- ✓ Konsole
  - ✓ Material: Aluminium
  - ✓ eckig
- Konsole.
- schräg
  - Aluminiumprofil 50 x 50 mm, geschliffen
  - Neigung 60°
  - max. Tragkraft pro Paar von ca. 60 kg bei gleichmäßig verteilter Last, bei einem max. Abstand der Konsolen von 900 mm und einem max. Überstand der Platten von 250 mm

[weitere Infos...](#)

### Technische Daten

Artikeltyp	Konsole	Material Profil	Aluminium
Breite	50 mm	Ausführung Stützelement	schräg
Material	Aluminium	Maße Profil	50 x 50 mm
Oberfläche/Beschichtung	geschliffen	Maße Auflagefläche	90 x 90 mm
Form	eckig	Neigungswinkel	60°
Tragkraft	max. Tragkraft pro Paar von ca. 60 kg bei gleichmäßig verteilter Last, bei einem max. Abstand der Konsolen von 900 mm und einem max. Überstand der Platten von 250 mm		

Maßskizze (PDF)

