

Livello LED changement de couleurs

Numéro de produit: 7062320

Configuration: luminaire sans interrupteur, compatible avec LIC/MEC système LED, couleur alu

Options de configuration

7062320 | luminaire sans interrupteur, compatible avec LIC/MEC système LED, couleur alu

7062321 | luminaire avec interrupteur, couleur alu

7062322 | lot de 2, couleur alu

7062323 | lot de 3, couleur alu

7062325 | lot de 5, couleur alu

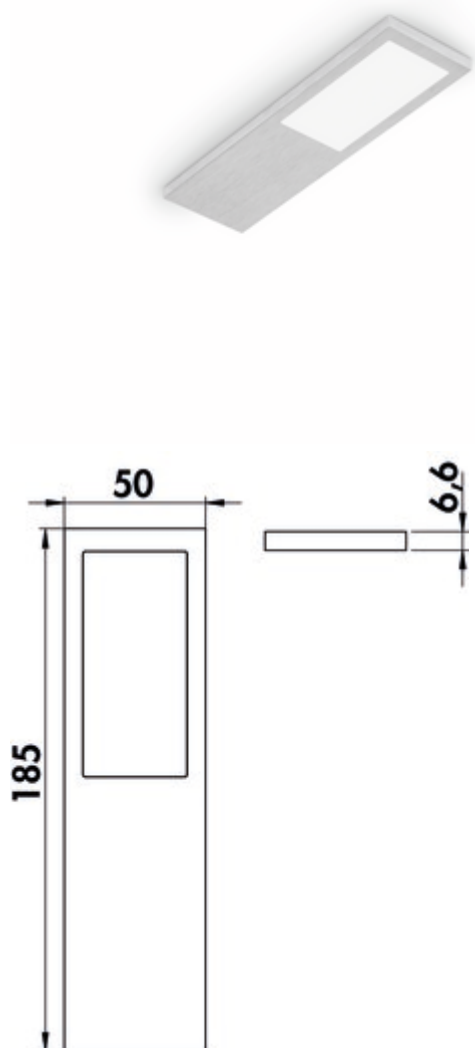
7062330 | luminaire sans interrupteur, compatible avec LIC/MEC système LED, noir

7062331 | luminaire avec interrupteur, noir

7062332 | lot de 2, noir

7062333 | lot de 3, noir

7062335 | lot de 5, noir



- ✓ Luminaire encastrables par le bas
- ✓ 2700 K blanc chaud à 6500 K blanc froid
- ✓ 4 watts

Luminaire à encastrer par le bas. Boîtier en aluminium, éclairage sans points LEDs visibles.

Luminaire individuel sans ou avec interrupteur

- 4 watts, 12 V
- réglage de la couleur de la lumière en continu de 2700 K blanc chaud à 6500 K blanc froid
- fonction memory: le dernier réglage est mémorisé
- fonction de variation: luminosité avec gradation en continu
- max. 85 lumens/watt pour 6500 K blanc froid
- 1800 mm d'alimentation avec mini système enfichable

Lot de 2, 3, 5 avec interrupteur composé de:

- 1, 2 ou 4 luminaires individuels sans interrupteur (7062320/7062330)
- 1 luminaire individuel avec interrupteur (70623021/7062331)
- 1 convertisseur LED 20 (7062309)
- extensible à 5 luminaires

Ce produit contient une source lumineuse de classe d'efficacité énergétique F.

Plus d'informations sur le système LED/MEC LIC



[plus d'infos...](#)

Fiche technique

Type d'article	Luminaire	Couleur du boîtier	couleur alu
Largeur	185 mm	Champ lumineux homogène sans points LED visibles	Oui
Montage/fixation	Montage sur meuble bas (armoire suspendue/étagère)	Sources lumineuses incluses	Oui
Classe d'efficacité énergétique	F	Variateur	Oui
Interrupteur	Non	Type de gradation	luminosité avec gradation en continu
Forme	angulaire	Compatible avec le système LIC	Oui
Type de lampe	LED	Fonction mémoire	Oui
Température de couleur	2700 K blanc chaud à 6500 K blanc froid	Longueur du câble d'alimentation (primaire)	1.800 mm
Température de couleur réglable	en continu	Système de connexion	avec mini système enfichable
Ampoule remplaçable	Non	Type de luminaire	Luminaire encastrables par le bas
Efficacité lumineuse	max. 85 lumens/watt pour 6500 K blanc froid	Fonction de gradation (composée)	Oui, luminosité avec gradation en continu
Transformateur / convertisseur nécessaire	Oui, doit être commandé séparément	Puissance de l'ampoule	4 watts
Matériau du boîtier	aluminium		

Accessoires

7061049	Rallonge LED, Élément de raccordement, blanc, L 2000 mm
7062309	Convertisseur 20 LED, gris
7061271	Convertisseur de fonction FW, module 2 (radio), 30 W, sextuple répartiteur
7061273	Convertisseur de fonction FW, module 2 (radio), 60 W, sextuple répartiteur
7061281	Convertisseur de fonction FW, module 3 (Bluetooth + radio), 30 W, sextuple répartiteur
7061283	Convertisseur de fonction FW, module 3 (Bluetooth + radio), 60 W, sextuple répartiteur
7061286	Convertisseur de fonction FW, module 2 (radio), 15 W, quadruple répartiteur
7061287	Convertisseur de fonction FW, module 3 (Bluetooth + radio), 15 W, quadruple répartiteur
7061364	Télécommande RGB à 1 canal, blanc
7061285	Télécommande 1 canal/changement de couleur, blanc
7061276	Télécommande à 4 canaux de changement de couleur, blanc
7062091	Télécommande Branco, argenté
7061403	MEC Driver LED convertisseur, 60/72 W, 12/24 V
7061426	MEC Driver LED Module 1 canal radio/ZigBee, Accessoire, 12 V
7061428	MEC Driver LED Module 4 canaux radio/ZigBee, Accessoire, 12 V
7061431	MEC Driver LED Télécommande 1+4 canaux ZigBee, blanc