



Duo 3416

Numéro de produit: 8011270

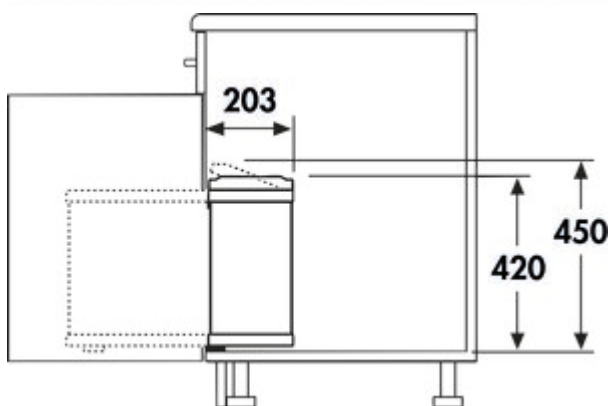
Configuration: acier inox

Options de configuration

8011268 | blanc

8011270 | acier inox

- ✓ Pour Technique pivotante
- ✓ technique pivotante
- ✓ 16 l
- capacité 16 (2 x 8) litres
- technique: technique pivotante
- montage: paroi de l'armoire



[plus d'infos...](#)

Fiche technique

Type d'article	Système de collecte des déchets	Technique d'ouverture	technique pivotante
Hauteur	450 mm	Type de construction	Collecteur de déchets Pour Technique pivotante
Largeur	199 mm	Largeur de l'armoire	450 mm
Montage/fixation	sur la paroi du meuble	Volume total	16 l
Matériau du récipient	plastique	Volume/contenu du récipient 1	8 l
Couvercle	Oui	Volume/contenu du récipient 2	8 l
Type de couvercle(s)	Couvercle complet	Forme	angulaire
Nombre de récipients	2	Volume/contenu du récipient	8/8