

## Müllex BOXX40-R

Numéro de produit: 8011078

Configuration: anthracite

### Options de configuration

8011078 | anthracite

- ✓ Système de tiroirs à casseroles
- ✓ extraction totale
- ✓ 41 l
  - pour une largeur d'armoire de 400–500 mm
  - volume de déchets 41 litres
  - système d'extraction avec une capacité de charge de jusqu'à 100 kg
  - poubelle pour remplissage rond du sac poubelle de 35 litres
  - en option deux sacs poubelle de 17 litres
  - tiroir d'extraction de recouvrement
  - pour un siphon encombrant, la paroi arrière du tiroir est réglable
  - **déjà à partir d'une largeur d'armoire de 40 cm**
  - adaptateur pour corps de 50 cm fourni
  - adaptateur pour 45 cm sur demande
  - amortissement d'entrée standard
  - montage: fond de l'armoire et bandeau de la façade

[plus d'infos...](#)

### Fiche technique

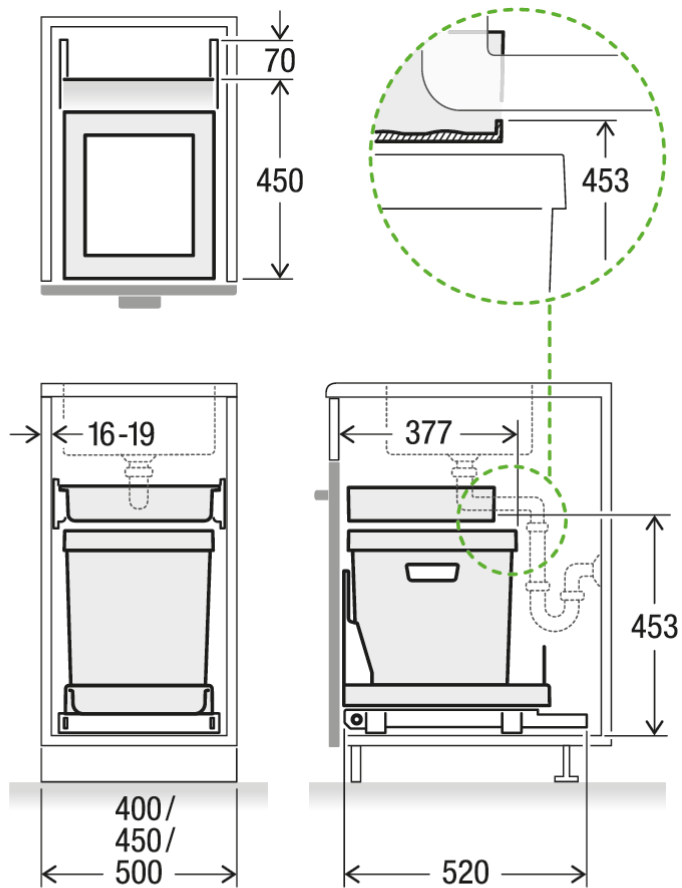
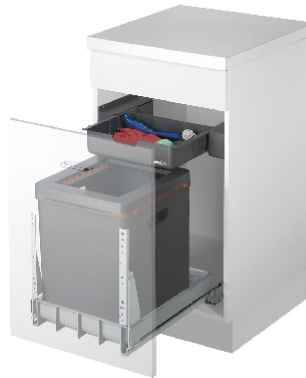
Type d'article	Système de collecte des déchets	Largeur de l'armoire	500 mm
Hauteur	453 mm	Volume total	41 l
Largeur	400 - 500 mm	Volume/contenu du récipient 1	41 l
Montage/fixation	sur le fond du meuble bandeau de la façade	Forme	angulaire
Matériau du récipient	plastique	Retrait immédiat	Oui
Nombre de récipients	1	Couleur Guide	gris clair
Technique d'ouverture	extraction totale	Volume/contenu du récipient	41
Nombre de récipients dans le tiroir supplémentaire	2	Capacité de charge	env. 100 kg
Type de construction Collecteur de déchets	Système de tiroirs à casseroles	Cadre de rehausse	Oui

Croquis coté (PDF)

# BOXX 40-R

Art.-Nr. 5059.01

Système de séparation des déchets pour système d'extraction poussé roulant




A. & J. Stöckli AG · Ennetbachstrasse 40 · CH-8754 Netstal  
+41 55 645 55 80 · info@muellex.ch · muellex.ch

5059.01 / MBK 01