

Müllex BOXX40-R

Numéro de produit: 8011078

Configuration: anthracite

Options de configuration

8011078 | anthracite

- ✓ Système de tiroirs à casseroles
- ✓ extraction totale
- ✓ 41 l
 - pour une largeur d'armoire de 400–500 mm
 - volume de déchets 41 litres
 - système d'extraction avec une capacité de charge de jusqu'à 100 kg
 - poubelle pour remplissage rond du sac poubelle de 35 litres
 - en option deux sacs poubelle de 17 litres
 - tiroir d'extraction de recouvrement
 - pour un siphon encombrant, la paroi arrière du tiroir est réglable
 - déjà à partir d'une largeur d'armoire de 40 cm
 - adaptateur pour corps de 50 cm fourni
 - adaptateur pour 45 cm sur demande
 - amortissement d'entrée standard
 - montage: fond de l'armoire et bandeau de la façade

[plus d'infos...](#)

Fiche technique

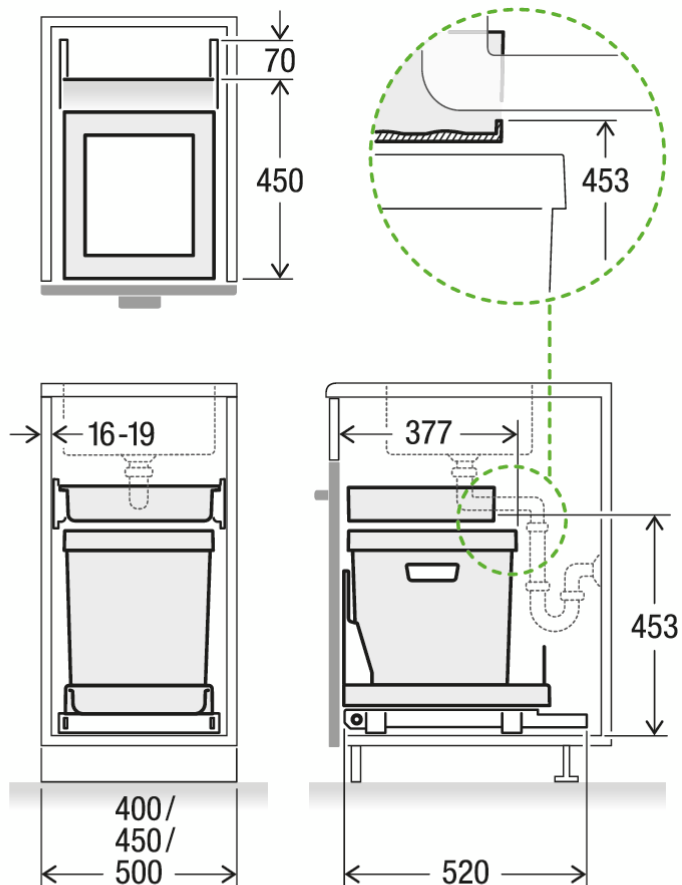
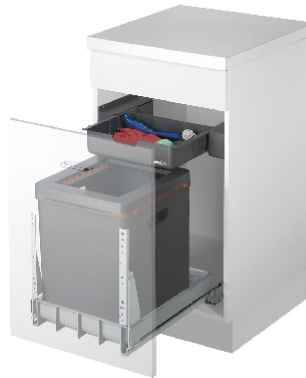
Type d'article	Système de collecte des déchets	Largeur de l'armoire	500 mm
Largeur	400 - 500 mm	Volume total	41 l
Montage/fixation	sur le fond du meuble bandeau de la façade	Volume/contenu du récipient 1	41 l
Matériau du récipient	plastique	Forme	angulaire
Nombre de récipients	1	Retrait immédiat	Oui
Technique d'ouverture	extraction totale	Couleur Guide	gris clair
Nombre de récipients dans le tiroir supplémentaire	2	Volume/contenu du récipient	41
Type de construction Collecteur de déchets	Système de tiroirs à casseroles	Capacité de charge	env. 100 kg
Marquage CE sur le produit	Non	Cadre de rehausse	Oui

Croquis coté (PDF)

BOXX 40-R

Art.-Nr. 5059.01

Système de séparation des déchets pour système d'extraction poussé roulant




A. & J. Stöckli AG · Ennetbachstrasse 40 · CH-8754 Netstal
+41 55 645 55 80 · info@muellex.ch · muellex.ch

5059.01 / MBK 01