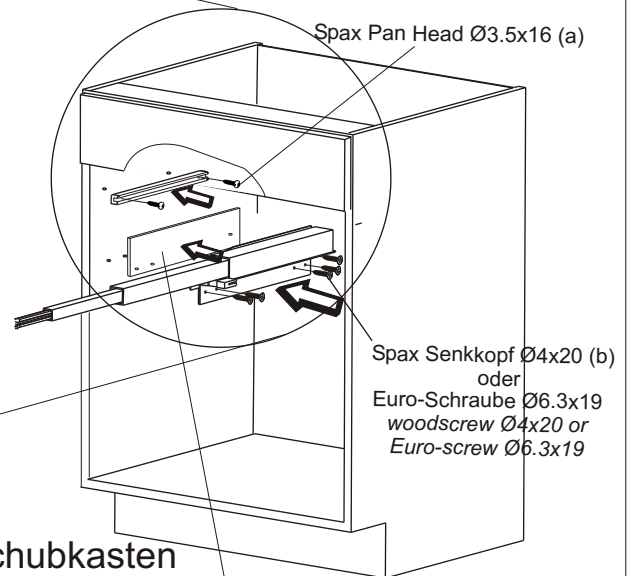
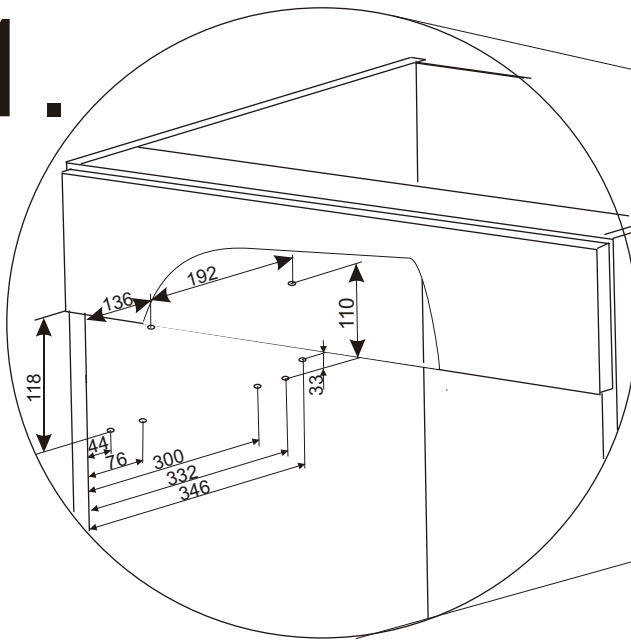


## Montageanleitung für den Ausziehtischbeschlag "TopFlex"

Assembly instructions  
for pull-out table "TopFlex"  
Art.Nr. 005122...



# 1.



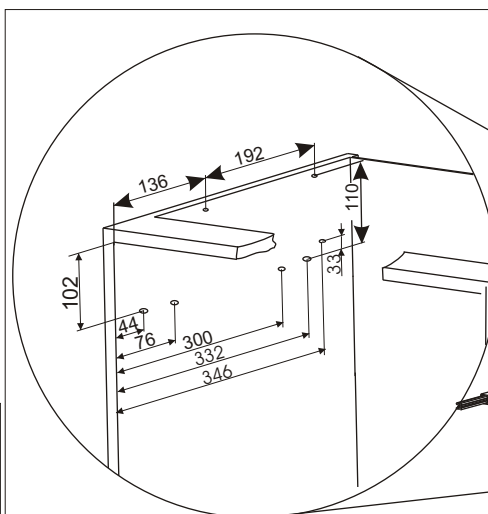
Maße für den Einbau unter einem Schubkasten  
*Drilling pattern for installation below a drawer*

min. Korpusstiefe 500mm  
*min. carcass depth 500mm*

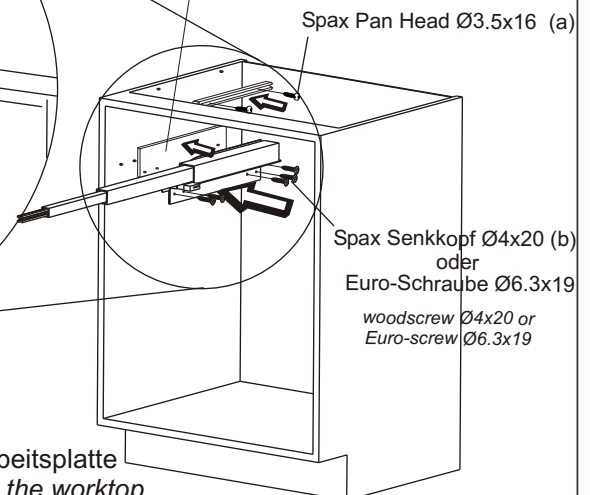


- (a) 4x Pan Head Ø3.5x16
- (b) 10x Senkkopf countersunk Ø4x20

oder  
Ø6.3x19  
10x  
nicht im  
Lieferumfang  
not included



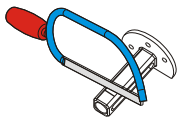
Adapterplatte  
nur bei 16er Seiten



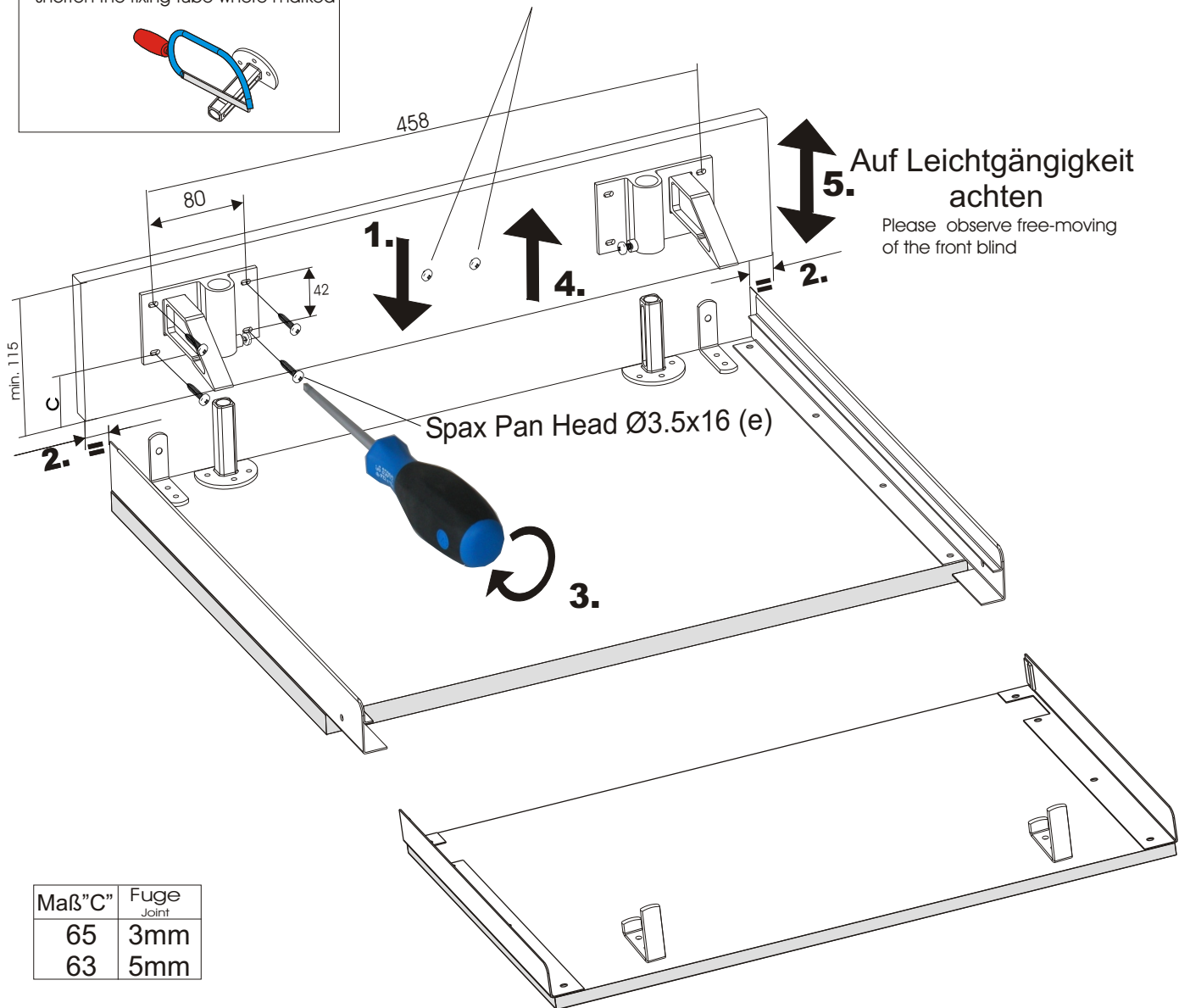
Maße für den Einbau unter einer Arbeitsplatte  
*Drilling pattern for installation below the worktop*

## 2. Vormontage der Front *Pre-assembly of door*

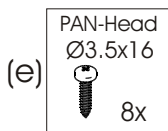
Fronthöhe 115 bis 123 mm:  
entlang der Markierung kürzen  
Height of flap 115-123 mm:  
shorten the fixing tube where marked



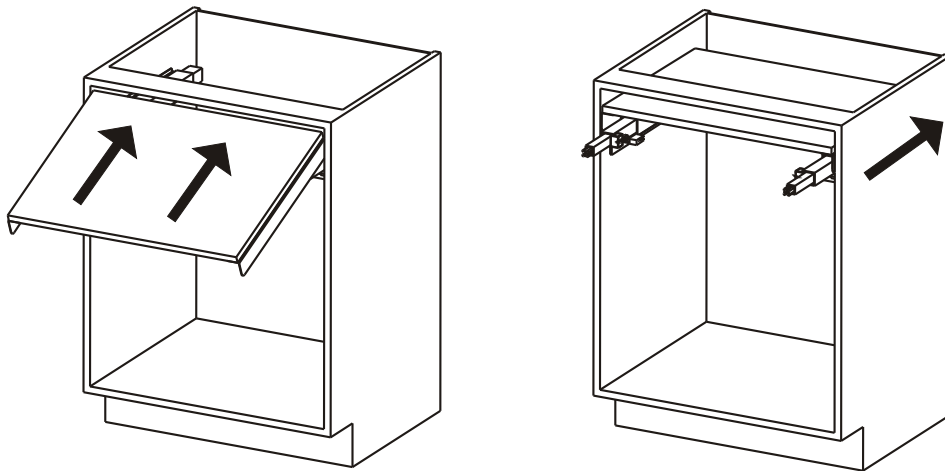
Griffschraubenköpfe müssen versenkt sein  
The screw heads have to be flush inside the handle



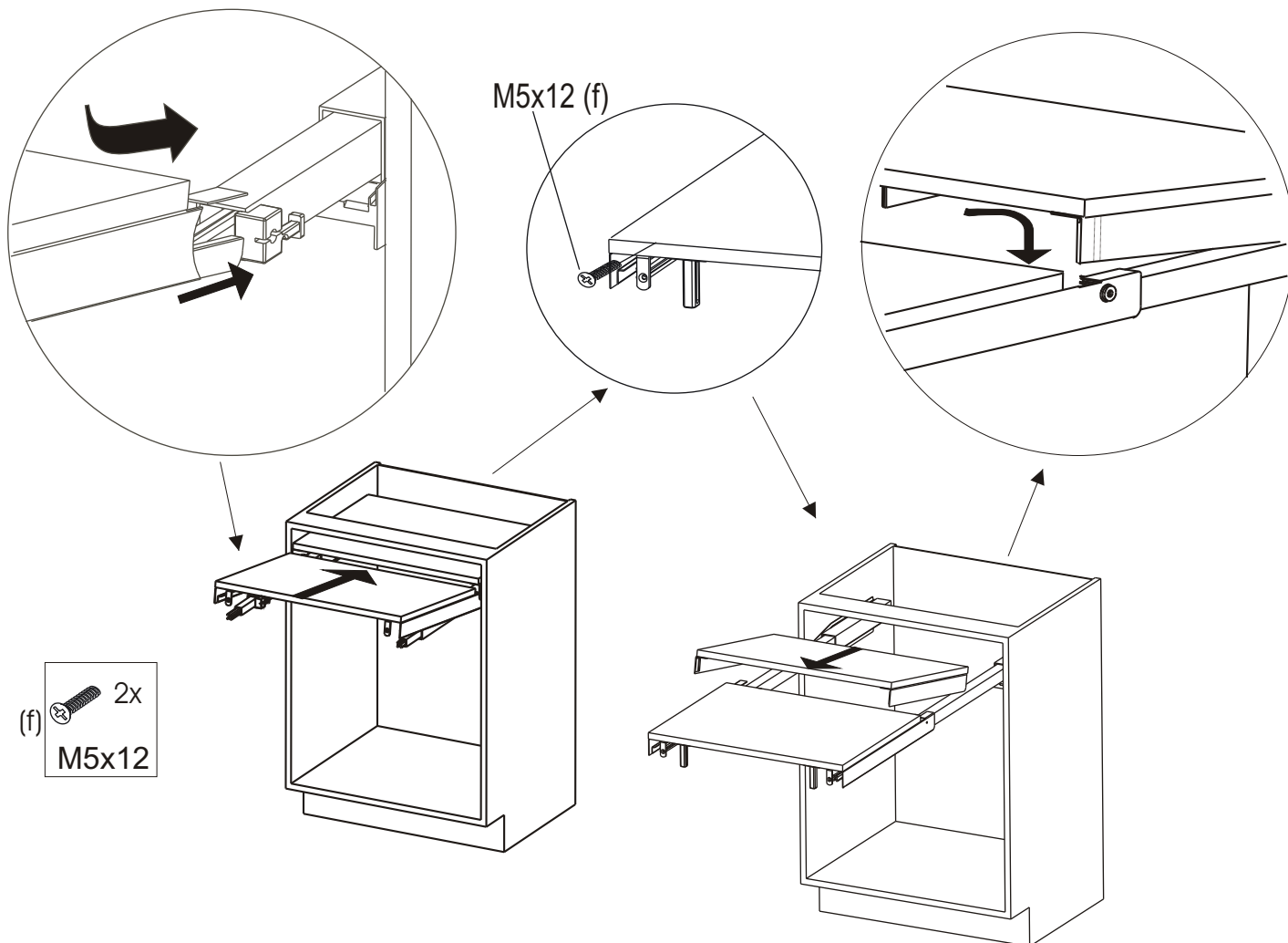
Maß "C"	Fuge Joint
65	3mm
63	5mm



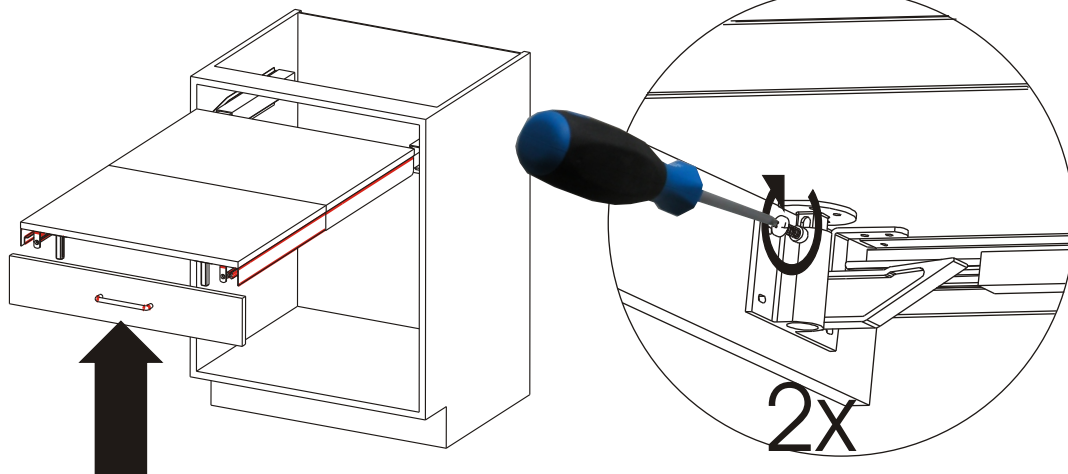
## 3. Einsetzen der hinteren Platte *Put in the rear panel*



## 4. Einsetzen der vorderen Platte *Put in the front panel*



## 5.



## Justieranleitung

*Adjustment instruction*

