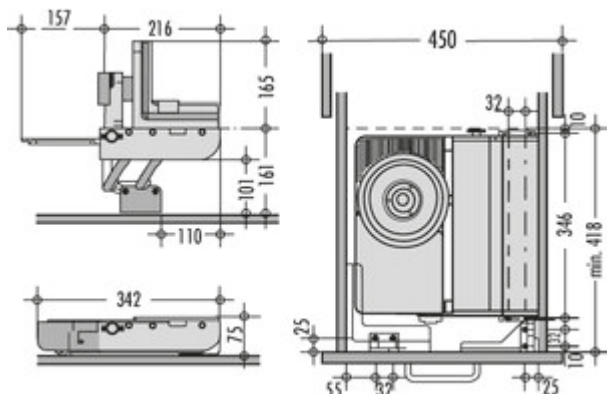


## ritter universele snijmachine type AES 62



Productnummer: 1111051

Configuratie: zilvermetallic, snijproduct links begeleid

### Configuratie-opties

1111051 | zilvermetallic, snijproduct links begeleid

1111062 | zilvermetallic, snijproduct rechts begeleid

- ✓ Universele snijmachines
- ✓ gegolfd geslepen
- ✓ inklapblokkering bij ingestelde snijdikte

Voor montage in schuiflades vanaf 450 mm corpusbreedte. Voorwaarde: Vrije binnenmaat: >344 mm. Staat voor het werkblad. Afstand bodem van de schuiflade tot bovenkant van het werkblad: min. 116 mm, max. 161 mm.

- aandrijving: krachtige energiebesparingsmotor 230 V, 65 watt, veiligheids-moment- en continuschakelaar, korte werking 5 minuten
- metalen uitvoering
- rond mes: gepolijst snede Ø 170 mm, gegolfd geslepen
- snijdikteregeling: tot ca. 14 mm
- inklapblokkering bij ingestelde snijdikte
- opstelbeslag vergrendelt zelfstandig
- snoerlengte 80 cm
- 75 x 342 x 365 mm (H x B x D), gewicht 4,1 kg
- toebehoren: opvangschaal voor snijproduct van roestvrij staal, houder hoekvormig voor vingerbescherming en restenhouder
- 5 jaar garantie af fabriek <https://www.ritterwerk.de/garantie>



meer info...

### Technische gegevens

Type artikel	Universele snijmachines	Snijdikte	14 mm
Garantie	2 jaar Naber-garantie (behalve op slijtageonderdelen), de algemene garantievoorzwaarden van Naber GmbH zijn van toepassing.	Meer delen	opvangschaal voor snijproduct houderhoek voor vingerbeveiliging en restenhouder
Breed	342 mm	Materiaal lekbak	roestvrij staal
Materiaal	metaal	Diameter mes	170 mm
Netspanning	230 V	Aandrijving	krachtige energiebesparingsmotor 230 V, 65 watt, veiligheids-, moment- en continuschakelaar, korte werking 5 minuten
Stroom	65 watts	Snijmateriaal	snijproduct links begeleid
Bedrijfsmodus	Kabel	Snijtype mes	gegolfd geslepen
Veiligheidsfuncties	inklapblokkering bij ingestelde snijdikte opstelbeslag vergrendelt zelfstandig		

### Accessoires

1111058	Ham- en belegmes, Toebehoren, niet getand
---------	---