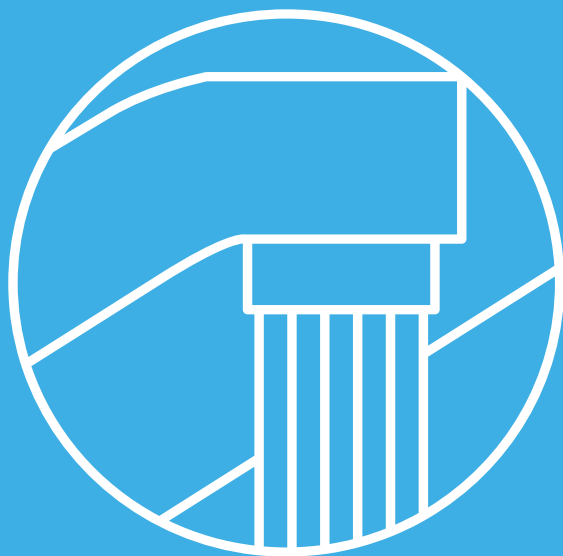


ARMATE® SERVIZIO Namor®



Robinetteries en acier inoxydable
d'une précision maximale



ARMATE®

Les robinetteries Namor® allient un design haut de gamme et une fonctionnalité élaborée. Pour faire de tous les travaux en cuisine une expérience confortable !

ARMATE® SERVIZIO Namor®

Des robinetteries en acier inoxydable au design soigné et d'une extrême précision. De Naber !



Namor® 2
Surface en acier inoxydable

distributeur de liquide
vaisselle Namor®



Tous les modèles de la gamme Namor® portent le logo Naber et sont fabriqués dans une excellente qualité et expertise.

Les trois différentes gammes de modèles en acier inoxydable 304 de haute qualité sont chacune disponibles dans les finitions attrayantes acier inoxydable et noir mat thermolaqué. En complément, les modèles Namor® 3 et 4 sont également proposés dans la finition expressive gunmetal avec revêtement PVD, apportant ainsi une touche particulière au design moderne de la cuisine. Les modèles Namor® 2, 4 et 6 sont munis d'une confortable douchette extractible.

Parmi les équipements en série de toutes les robinetteries haute pression Namor® figure un régulateur de jet laminaire. Il génère un jet doux et naturel avec moins d'éclaboussures, un jet d'eau silencieux et une faible consommation d'eau. La plage pivotante de 120° confère aux robinetteries Namor® une marge de manœuvre suffisante pour tous les éviers. Toutes les robinetteries Namor® sont équipées de conduites de raccordement d'une longueur minimale de 700 mm pour un montage aussi simple que possible.



5 ans de garantie du fabricant

(sauf pièces d'usure)



SAV d'usine

(Allemagne, Autriche, Pays-Bas)



Technologie Cold-Start à économie d'énergie



Cartouche de qualité facile à utiliser

à disques en céramique

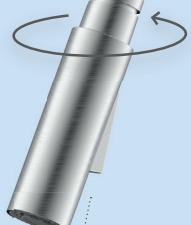
Aperçu-Produit de toutes les robinetteries Premium ARMATE® SERVIZIO →





Douchette extractible

L'articulation à rotule souple au niveau de l'écoulement garantit la flexibilité et le positionnement précis du jet d'eau.



Distributeur de liquide vaisselle

Option pour un gain de place, une élégance raffinée et une praticité accrue.

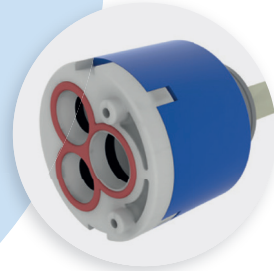


Plage pivotante de 120°



Mitigeur à bec unique

Levier latéral facile à utiliser avec la technologie Cold-Start à économie d'énergie.

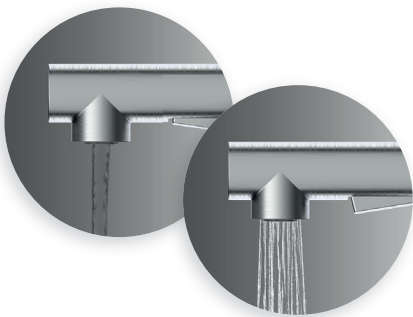


Cartouche céramique

Cartouche de qualité facile à utiliser à disques céramiques.

Régulateur de jet

Commutation précise entre jet laminaire et douchette.



Ø 35 mm
Diamètre de forage

Illustration :
Namor® 6, acier inoxydable

Installation simple

Fixation par clic et poids des clips sur le tuyau de la douchette. Desserrage sans outils du raccordement via le verrouillage par bouton-poussoir. Conduites de raccordement d'une longueur min. de 700 mm.



acier inoxydable massif 304 en trois surfaces

- acier inoxydable
- noir mat, thermolaqué
- gunmetal, revêtement en PVD

Pour les éviers devant une fenêtre

Robinetteries pour fenêtres

Pour les solutions devant les fenêtres, Namor® 1, 3, 4 et 5 existent maintenant aussi comme robinetteries pour fenêtres. Les robinetteries permettent d'ouvrir facilement les fenêtres derrière l'évier, une solution idéale pour les petites cuisines exigües. Elles sont extractibles et allient à la perfection fonctionnalité convaincante et esthétique intemporelle. Les robinetteries pour fenêtres de Namor® 1, 3 et 5 enthousiasment en outre par une hauteur rabattue de seulement 25 mm, ce qui garantit une grande flexibilité pour la planification.



Namor® 1



Namor® 3



Namor® 4



Namor® 5



Pour les cuisines avec chauffe-eau sous évier

Robinetteries basse pression

Les modèles Namor® 1, 3, 5 et 7 sont respectivement aussi disponibles comme robinetteries basse pression. Avec leur raccordement fiable à une vanne d'eau froide et à un appareil sous évier, ils garantissent une alimentation confortable en eau froide et en eau chaude.



Namor® 1



Namor® 3



Namor® 5



Namor® 7



Tout en un coup d'œil

Commandez la robinetterie de votre choix.

Namor® 1



acier inoxydable



noir mat

Comme robinetterie pour fenêtre
Hauteur rabattue de seulement 25 mm



acier inoxydable



noir mat

Haute pression,
à régulateur de jet laminaire

5025001
297,53 €*

5025002
342,29 €*

5025031
318,15 €*

5025032
366,76 €*

Basse pression

5025013
303,65 €*

5025014
349,71 €*

Namor® 3



acier inoxydable



noir mat



gunmetal

Comme robinetterie pour fenêtre
Hauteur rabattue de seulement 25 mm



acier inoxydable



noir mat

Haute pression,
à régulateur de jet laminaire

5025005
271,20 €*

5025006
311,57 €*

5025044
330,94 €*

5025033
316,44 €*

5025034
364,20 €*

Basse pression

5025015
302,79 €*

5025016
348,86 €*

Namor® 5



acier inoxydable



noir mat

Comme robinetterie pour fenêtre
Hauteur rabattue de seulement 25 mm



acier inoxydable



noir mat

Haute pression,
à régulateur de jet laminaire

5025009
271,20 €*

5025010
311,57 €*

5025042
316,44 €*

5025043
364,20 €*

Basse pression

5025038
302,79 €*

5025039
348,86 €*

Tous les modèles : pivotant à 120°, diamètre de forage de Ø 35 mm

*Prix, TVA en sus

Namor® 2

À douchette extractible



acier inoxydable



noir mat

Haute pression,
à régulateur de jet laminaire

5025003
405,49 €*

5025004
464,29 €*

Namor® 4

À douchette extractible



acier inoxydable



noir mat



gunmetal

Haute pression,
à régulateur de jet laminaire

5025007
359,85 €*

5025008
414,26 €*

5025045
443,52 €*

Comme robinetterie pour fenêtre
Hauteur rabattue de seulement 50 mm



acier inoxydable



noir mat

5025035
437,56 €*

5025036
503,24 €*

Namor® 6

À douchette extractible



acier inoxydable



noir mat

Haute pression,
à régulateur de jet laminaire

5025011
359,85 €*

5025012
414,26 €*

Distributeur de liquide vaisselle Namor®

- Pompe en laiton
- Capacité de 331 ml
- Construction métallique résistante à la corrosion
- Nettoyage facile
- Remplissage par le haut, sans démontage du distributeur
- 25-40 mm Ø de perçage



finition acier
inoxydable



noir
mat



gunmetal

5025022
106,25 €*

5025023
114,75 €*

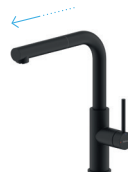
5025024
121,13 €*

Namor® 7

À sortie extractible



acier inoxydable



noir mat

Basse pression

5025017
437,56 €*

5025019
503,24 €*

Naber GmbH
Développement · Production · Commercialisation

Enschedestraße 24
48529 Nordhorn
Allemagne

Tel. + 49 5921 704-0
naber@naber.com
naber.com

04/2026 FR

Naber – L'original

Naber est une PME familiale dont le siège est situé à Nordhorn. Chez Naber, les professionnels des cuisines trouvent des solutions d'accessoires pour toutes les planifications et installations. Le propre service de développement de l'entreprise met régulièrement au point des produits à la pointe de la technique et de la conception, qui rendent les cuisines du monde entier meilleures, plus confortables et plus performantes, donc tout simplement parfaites!