

## Evoline® Qi Wireless Charger



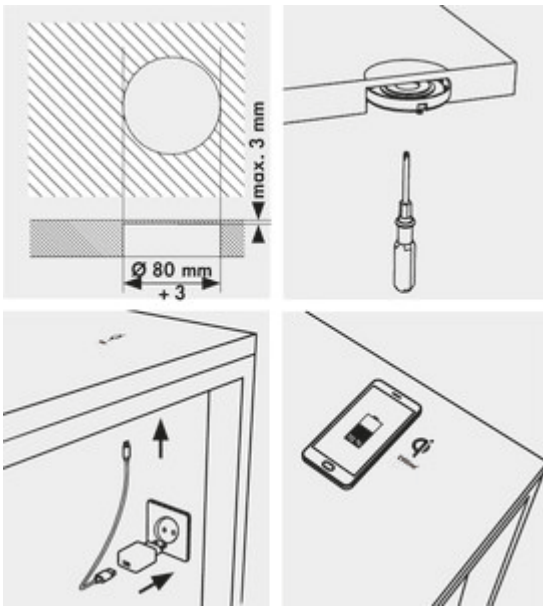
Produktnummer: 8031175  
 Konfiguration: schwarz matt

**Konfigurationsoptionen**  
 8031175 | schwarz matt

- ✓ Steckdosenelement
- ✓ Wireless Charger
- ✓ schwarz matt

Ladespule. Einbaueinheit Ø 80 mm mit einer Qi Wireless Spule. Netzanschlusskabel mit EU Adapter. Zur Integration in die Tischarbeitsplatte oder zum Einbau in Tischöffnungen Ø 80 mm.

- das Gerät ist nach WPC Standard 1.2.2 Qi zertifiziert
- Betriebsspannung 5 V
- Ladeleistung max. 10 W
- externes Steckernetzteil 230 V
- 1500 mm Zuleitung
- bei unsichtbaren Einbau Plattenstärke max. 3 mm
- Einbau ohne Deckel



[weitere Infos...](#)

### Technische Daten

|                      |   |                              |                   |
|----------------------|---|------------------------------|-------------------|
| Artikeltyp           | Ladestation                                     | Netzstecker lose beigelegt   | Ja                |
| Montage/Befestigung  | Einbaumontage                                   | Länge der Zuleitung (primär) | 1.500 mm          |
| Arbeitsplattenstärke | bei unsichtbaren Einbau Plattenstärke max. 3 mm | Farbe Blende                 | schwarz matt      |
| Netzspannung         | 230 VAC / 5 V                                   | Einbaudurchmesser            | 80 mm             |
| Zertifizierung       | CE<br>WPC 1.2.2 Qi                              | Ausführung Steckdosen        | Wireless Charger  |
| Einbautiefe          | 28 mm   | Qi-Ladefläche                | Ja                |
| Durchmesser          | 88 mm   | Art des Steckdosenelements   | Steckdosenelement |

### Zubehör

7053053      Lochsäge, Ø 80 mm, für Elevator, VersaLift, Circle 80