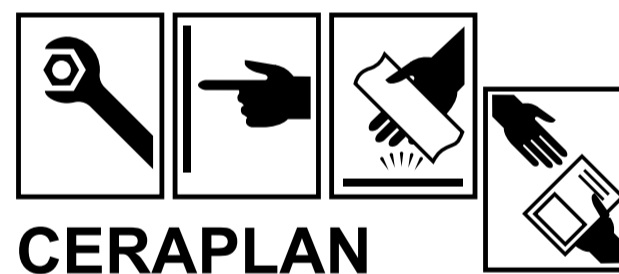
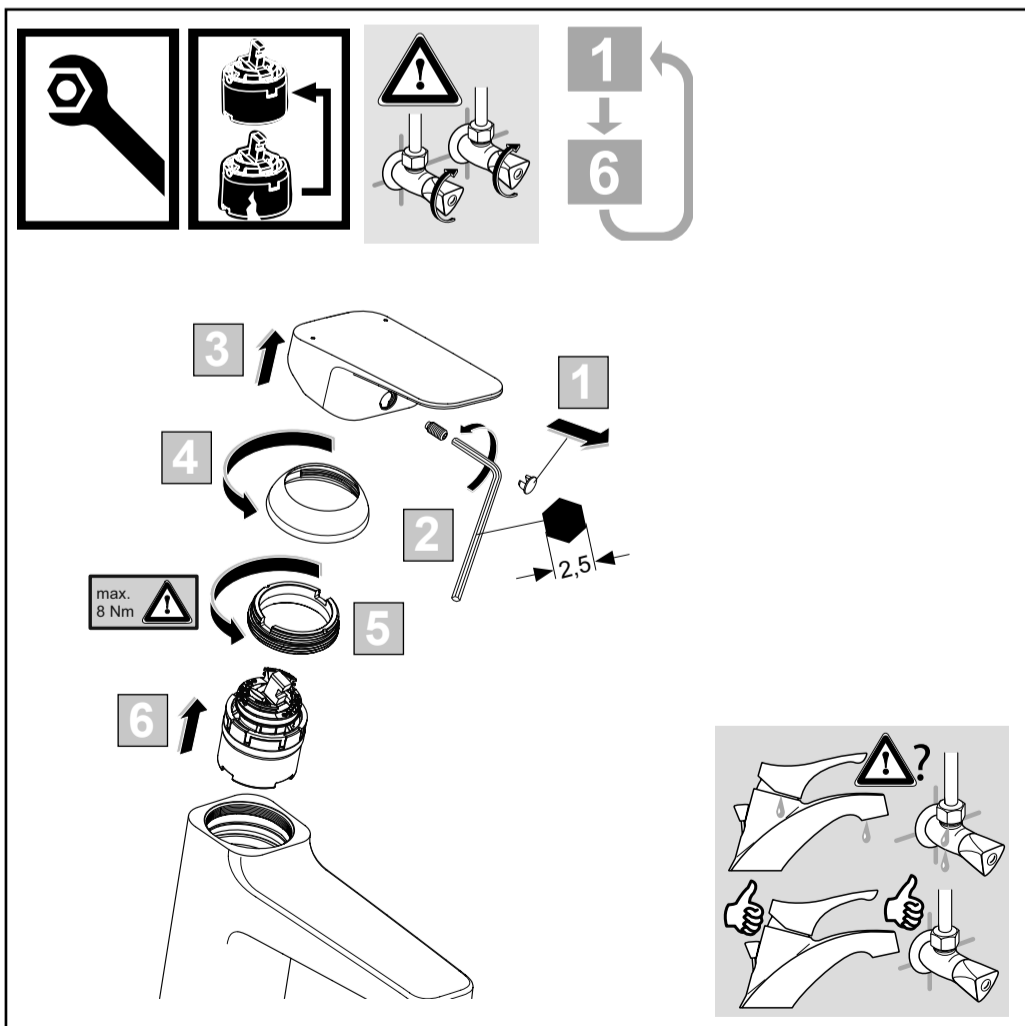
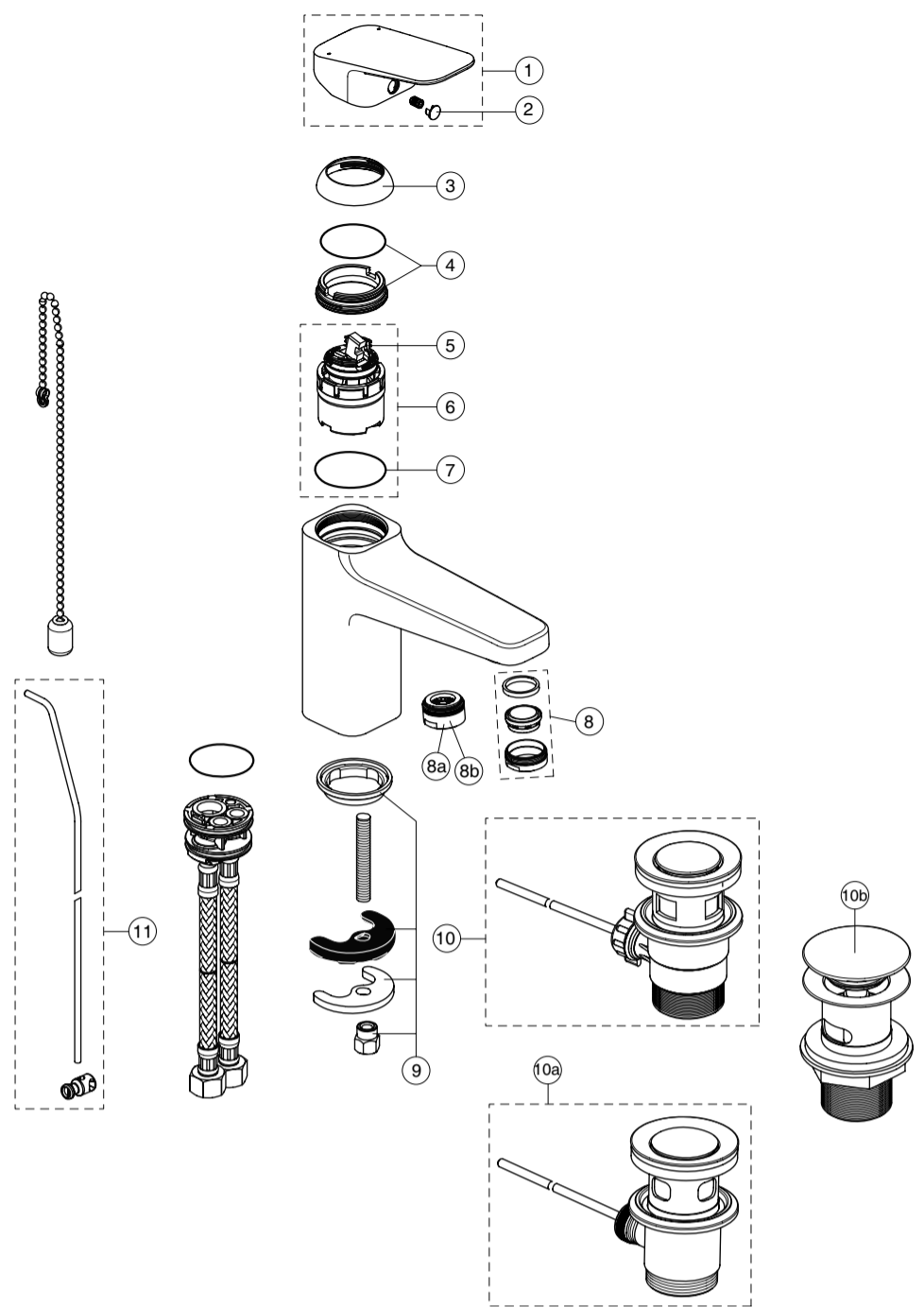




Ordering spares / Ersatzteil - Regelung / Pièces de rechange / Parti di ricambio / Lista de recambios / Onderdelen bestellen (NL/B) / Κωδικοί Ανταλλακτικών / Bestilling af reservedele / Beställning av reservdelar / Bestilling av reservedeler / Резервни части / Запчасти / Części zapasowe / Pieśe de schimb / Rendelhető alkatrészek / Запасні частини / Резервни делови / Резервни делови / Atsarginių dalių / Tellitavad varuosad / Rezerves daļas / Náhradní díly / Náhradné diely / Yedek parça siparişi / Nadomestni deli

XX = AA, AD,

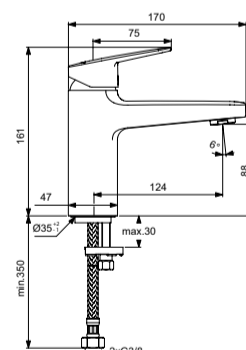
- 1 - B 961716 XX
- 2 - B 960473 XX
- 3 - B 961438 XX
- 4 - B 961374 NU
- 5 - A 861181 NU
- 6 - A 861156 NU
- 7 - E 960059 NU
- 8 - B 961383 XX - 5L/min
- 8a - A 960321 XX
- 8b - A 961625 XX
- 9 - A 964520 NU
- 10 - B 964550 XX
- 10a - A 962991 XX
- 10b - S 8803 XX
- B 961705 XX
- 11 - B 960900 XX



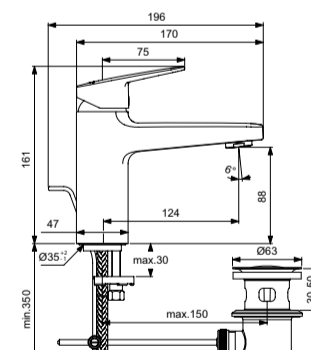
Ideal Standard

10.2021 / B565136

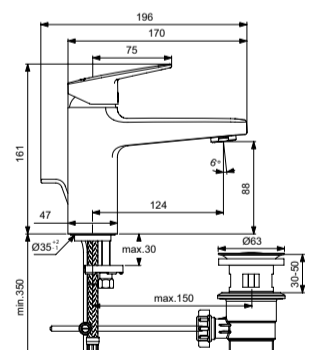
CERAPLAN



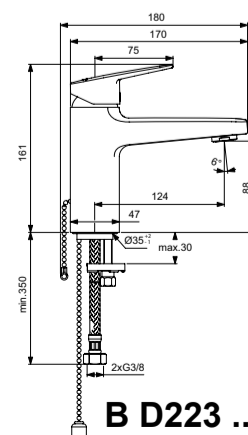
B D222 ..



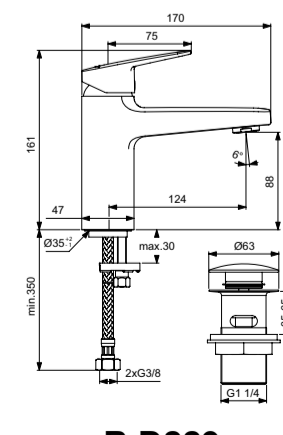
B D227 ..



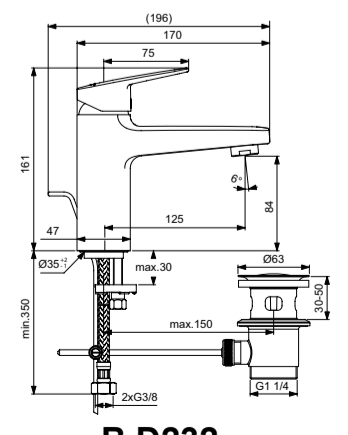
B D225 ..



B D223 ..



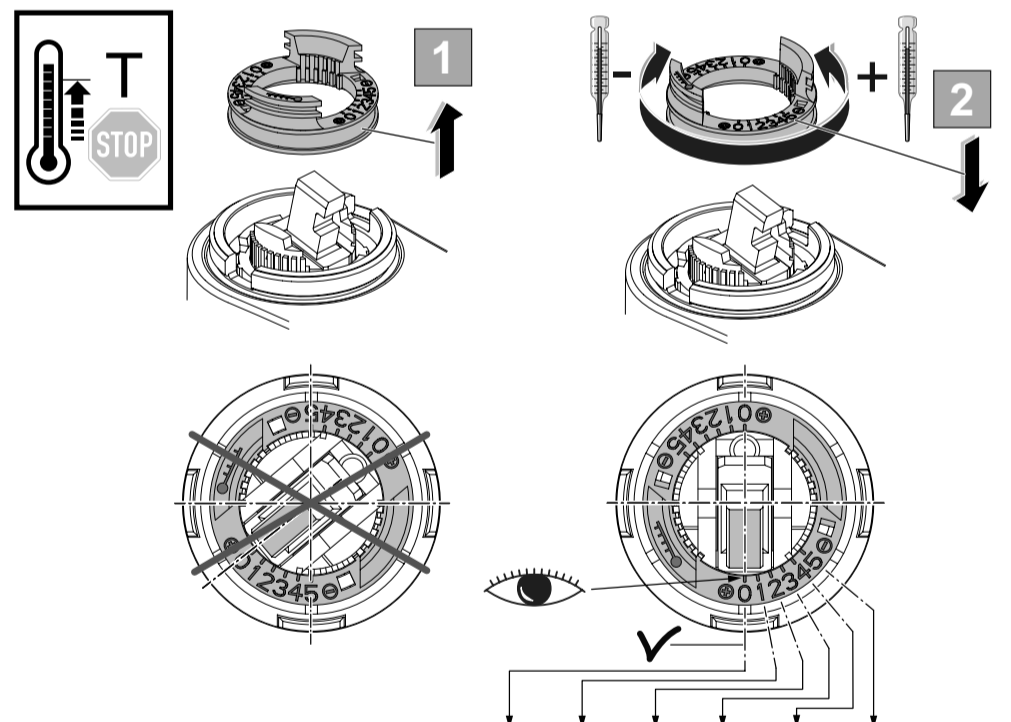
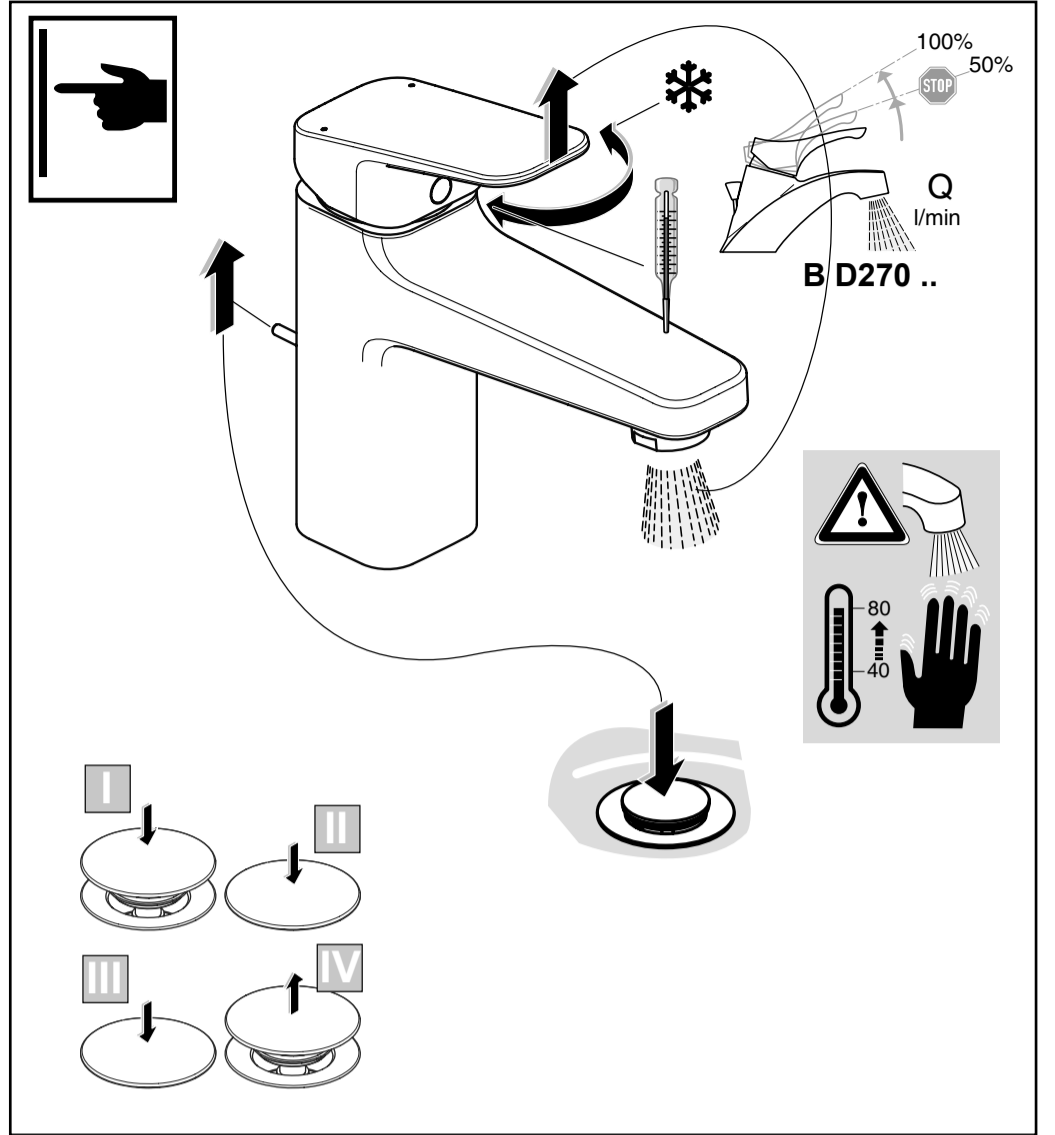
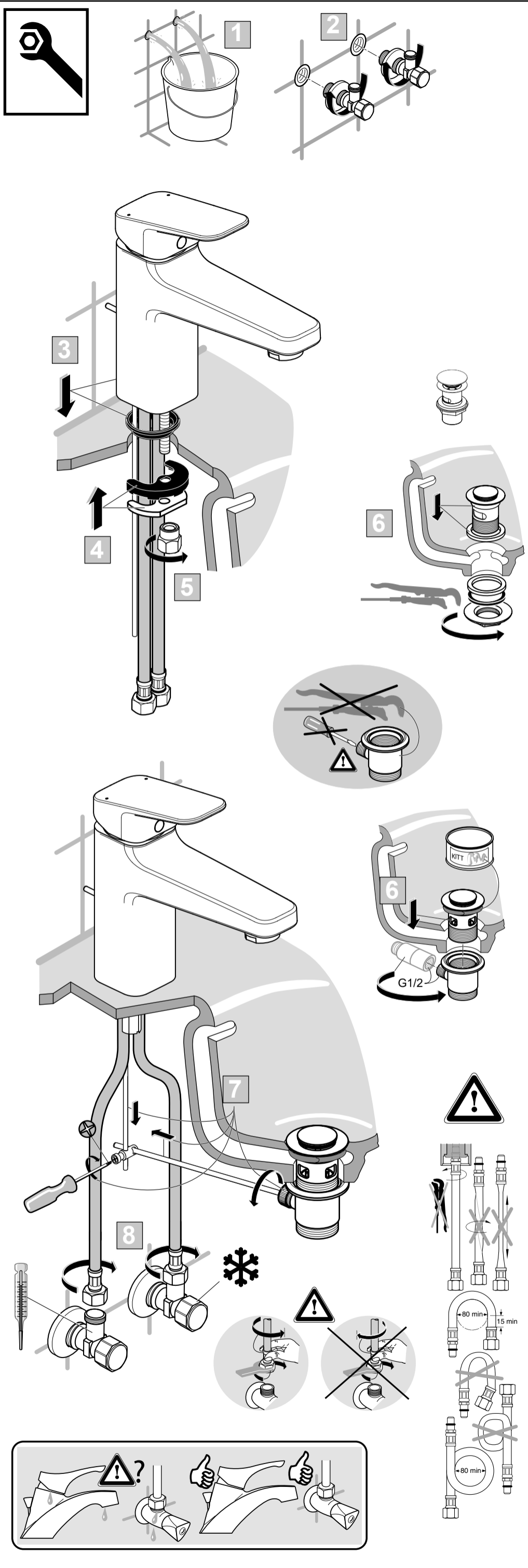
B D229 ..



**B D232 ..
B D270 ..**



Ideal Standard International NV
Corporate Village – Gent Building
Da Vincilaan 2
1935 Zaventem
Belgium
<http://www.idealstandardinternational.com>



P	T	Snowflake	0	1	2	3	4	5
			°C	°C	°C	°C	°C	°C
0,3 MPa 3 bar	50°C	15°C	50	49	44	40	35	33
	65°C	15°C	65	63	57	50	44	40
	85°C	15°C	85	83	74	64	56	50

	P	bar		MAX. 10		5			Q	(3 bar)
	T	°C		MAX. 80		65			l/min	5
										9