

Type 45

Numéro de produit: 3021082

Configuration: aluminium anodisé, H 321,2 mm

Options de configuration

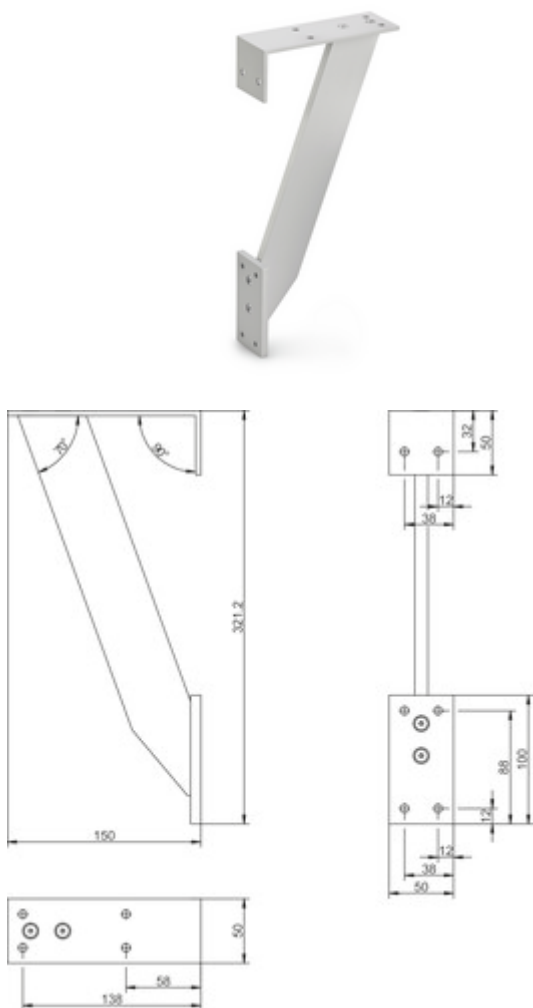
3021082 | aluminium anodisé, H 321,2 mm

- ✓ Console
- ✓ Matériau: aluminium
- ✓ oblique

Console. Pour la fixation du corps.

— profilé en aluminium 50 x 10 mm

— charge max. par paire d'env. 30 kg à charge répartie régulièrement, une distance max. des consoles de 900 mm et un déport max. des plaques de 250 mm


[plus d'infos...](#)

Fiche technique

Type d'article	Console	Capacité de charge	charge max. par paire d'env. 30 kg à charge répartie régulièrement, une distance max. des consoles de 900 mm et un déport max. des plaques de 250 mm
Hauteur	321,2 mm	Version élément de soutien	oblique
Largeur	10 mm	Avec plaque de fixation	Oui
Matériau	aluminium	Dimensions du profil	50 x 10 mm
Convient pour	pour la fixation du corps.		

