

## T-UR 125/2 Umlenkstück 90°

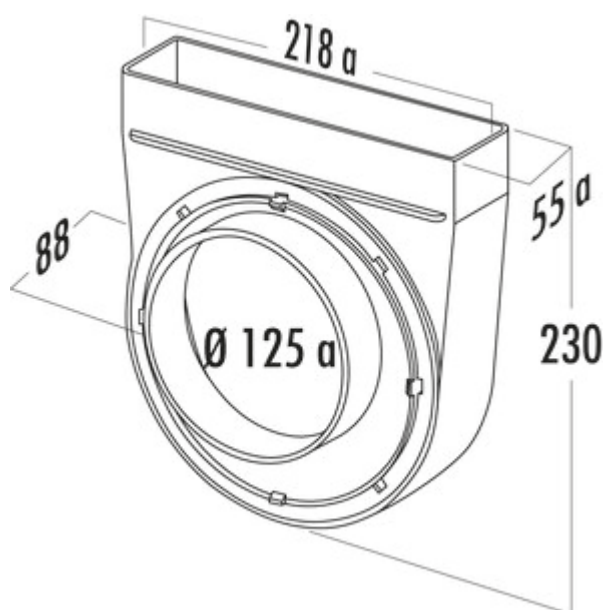
Produktnummer: 4021010

Konfiguration: weiß

### Konfigurationsoptionen

4021010 | weiß

- ✓ Verbindungselement
  - ✓ Stecksystem zum nachträglichen Verkleben
- Für 125er Rohr-/Schlauchanschluss.  
 — Schlauch-/Rohrstutzen-Ø 125 mm  
 — Stutzentiefe 30 mm für sichere Rohr-/Schlauchmontage



[weitere Infos...](#)

### Technische Daten

Artikeltyp	Verbindungselement	Anschlussdurchmesser	125 mm
Höhe	230 mm	Rohrstutzenmaß	Schlauch-/Rohrstutzen-Ø 125 mm
Breite	218 mm	Systemmaß	125
Montage/Befestigung	Stecksystem zum nachträglichen Verkleben	Anschlussform	rund
Form	rund	Lüftungssystem	COMPAIR top
Stutzentiefe	30 mm		