



KWC Ono Highflex 2

Produktnummer: 5022103
Konfiguration: chrom, Hochdruck

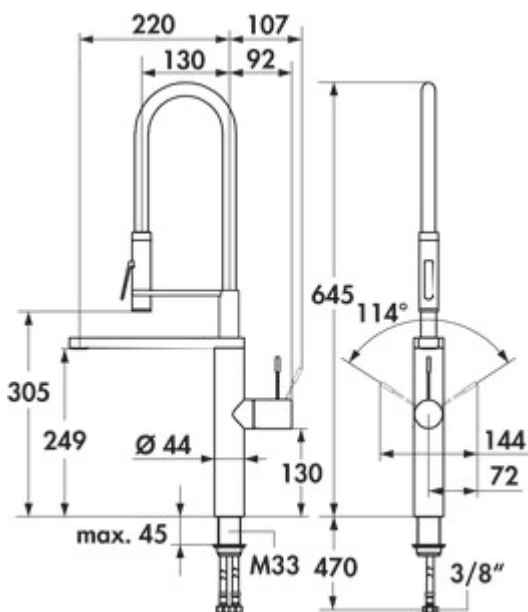
Konfigurationsoptionen

5022103 | chrom, Hochdruck
5022104 | Edelstahl, Hochdruck

- ✓ Spültischarmatur
- ✓ Hochdruck
- ✓ mit schwenkbarem Auslauf

Einhebelmischer. Mit schwenkbarem Auslauf und federgeführter Schlauchbrause, seitlichem Hebel und Keramikkartusche.

- Schwenkbereich 360°
- Bohr-Ø 35 mm
- HighFlex patentierte Federschlauchtechnologie
- Positionierung des Hebels rechts oder links möglich
- Bedienungshebel aus Medizinalstahl
- TouchProtect: Schutz vor Verbrennungen durch Zweischalenprinzip
- integrierte Unterdruckumstellung
- EasyLock: einfache Auszugbrausenrückführung
- Profibrause (Neoperl® SLIM®, SprayClean aktive Kalkbeseitigung und schnelle Siebreinigung, PowerClean Siebstrahlmodus)
- OptimalSpace: großzügiger Wasch-/Arbeitsbereich
- KWC Steuerpatrone M 35 H (mit Keramikscheibentechnik)
- flexible Anschlusschläuche 3/8"
- Befestigung mit Gewindestutzen M33 x 1.5



Technische Daten

Artikeltyp	Spültischarmatur	Betriebsdruck	Hochdruck
Marke	KWC	Breite	44 mm
Anzahl Griffe	1	Arbeitsplattenstärke	45 mm
Aufbauhöhe gesamt	645 mm	Schwenkbereich Griff	114 °
Auslauf	mit schwenkbarem Auslauf	TouchProtect	Ja
Auslaufhöhe	249 mm	Hahnlochanzahl	1
Bedienungsart	Hebel	Temperaturbegrenzer/Verbrühchutz	Ja
Bohrdurchmesser	35 mm	federgeführte Schlauchbrause	Ja
Kartusche mit keramischen Dichtscheiben	Ja	Mindestabstand Wand zu Mitte Hahnlochbohrung	72 mm
Schwenkbereich Auslauf	360°	Antikalkstrahlregler	Ja
Armaturenart	Einhebelmischer	Schlauchgewinde	3/8"

[weitere Infos...](#)

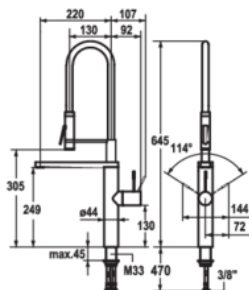
Zubehör

5031005

Schmutzfilter Ecco 1, 3/8", chrom

Maßskizze (PDF)

KWC ONO



KWC-Nr.	Oberfläche
10.151.423.000FL	ganzchrom
A 220, flexible Anschlussschläuche	
10.151.423.700FL	edelstahl
A 220, flexible Anschlussschläuche	

KWC



DESIGNPREIS
2009
NOMINEE

DESIGN PLUS



Innovationspreis
Architekten und Technik



Küche

highflex[®]
extended water system

EDELSTAHL
STAINLESS STEEL

Hebelmischer

- HighFlex patentierte Federschlauchtechnologie
- Positionierung des Hebels rechts oder links möglich
- Bedienungshebel aus Medizinalstahl
- TouchProtect - Schutz vor Verbrennungen durch Zweischalenprinzip
- Integrierte Unterdruckumstellung
- EasyLock - einfache Auszugbrausenrückführung
- Schwenkauslauf 360°
 - Neoperl[®] SLIM[®]
- Profibrause 360° drehbar
 - SprayClean - aktive Kalkbeseitigung und schnelle Siebreinigung
 - PowerClean - Siebstrahlmodus
- OptimalSpace - grosszügiger Wasch- / Arbeitsbereich
- KWC Steuerpatrone M 35 H
 - mit Keramikscheibentechnik
 - Auslaufmenge und Temperatur stufenlos einstellbar
- Flexible Anschlussschläuche 3/8"
- Befestigung mit Gewindestutzen M33 x 1.5
- Tischbohrung ø35 mm
- Lieferumfang:
 - Brausenhalter Z.535.963

Auslaufmenge 11 l/min (3 bar)
Brause: Auslaufmenge 3 l/min (3 bar)
Armaturengeräuschgruppe I

Sortiments-, Modell- und technische Änderungen vorbehalten. Massangaben in mm.

www.kwc.com 11.01.2021