

## KWC Luna K2

Numéro de produit: 5022243

Configuration: chrome, haute pression



### Options de configuration

5022243 | chrome, haute pression

5022245 | noir mat, haute pression

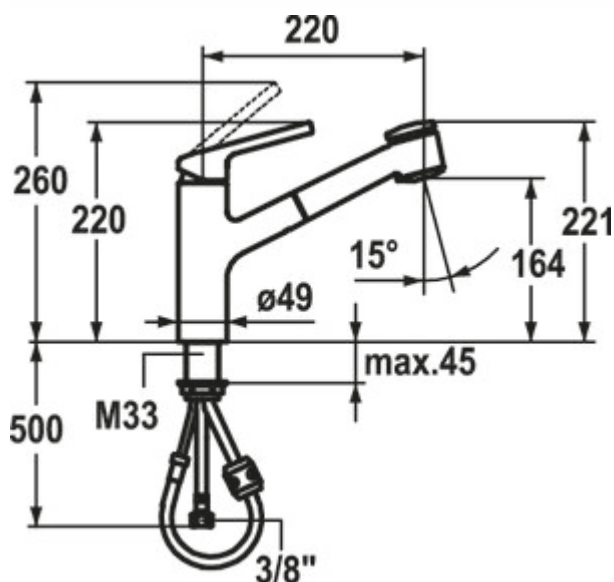
5022246 | chrome, basse pression

- ✓ Robinetterie d'évier
- ✓ haute pression
- ✓ à tête pivotante/extractible

Mitigeur à bec unique. Avec douchette pivotante/extractible (jet/douchette commutable) et cartouche céramique.

— plage de pivotement 130°

— forage Ø 35 mm


**BELGAQUA**

[plus d'infos...](#)

### Fiche technique

|  |                              |  |                                  |
|--|------------------------------|--|----------------------------------|
| Type d'article                                   | Robinetterie d'évier         | Plage de pivotement de la sortie         | 130°                             |
| Marque   | KWC                          | Type de robinetterie                     | Mitigeur à bec unique            |
| Nombre de poignées                               | 1                            | Pression de service                      | haute pression                   |
| Hauteur de montage totale                        | 220 mm                       | Largeur                                  | 49 mm                            |
| Portée   | 220 mm                       | Matériau                                 | zamac (zinc coulé sous pression) |
| Sortie   | à tête pivotante/extractible | Nombre de trous de robinetterie          | 1                                |
| Hauteur d'écoulement                             | 164 mm                       | Jet/douchette réversible                 | Oui                              |
| Mode d'emploi                                    | Levier                       | Angle d'inclinaison du régulateur de jet | 15 °                             |
| Diamètre de perçage                              | 35 mm                        | Température réglable                     | Oui                              |
| Griffposition                                    | en haut                      | Épaisseur du plan de travail             | 45 mm                            |
| Cartouche avec disques d'étanchéité en céramique | Oui                          |  |                                  |

