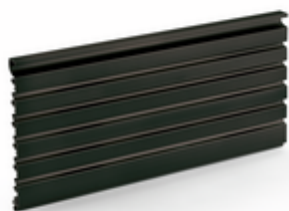


## PRIME flow Presa grille de ventilation

Numéro de produit: 4041216

Configuration: H 100 mm, section de ventilation env. 163,2 cm<sup>2</sup>/m, noir mat



### Options de configuration

4041016 | H 100 mm, section de ventilation env. 163,2 cm<sup>2</sup>/m, coul. acier inox anodisé

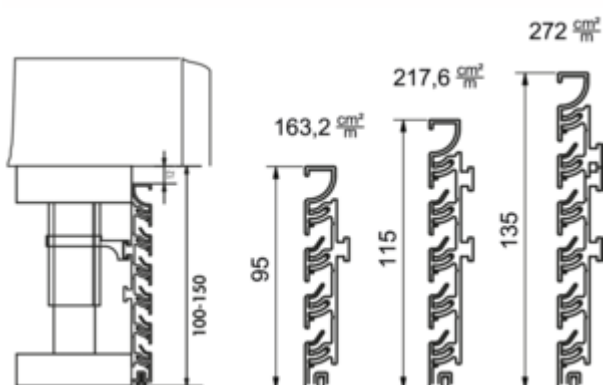
4041017 | H 130 mm, section de ventilation env. 217,6 cm<sup>2</sup>/m, coul. acier inox anodisé

4041018 | H 150 mm, section de ventilation env. 272 cm<sup>2</sup>/m, coul. acier inox anodisé

4041216 | H 100 mm, section de ventilation env. 163,2 cm<sup>2</sup>/m, noir mat

4041217 | H 130 mm, section de ventilation env. 217,6 cm<sup>2</sup>/m, noir mat

4041218 | H 150 mm, section de ventilation env. 272 cm<sup>2</sup>/m, noir mat



✓ Grille d'aération

✓ montage en saillie

La grille à lamelles en aluminium.

— longueur 2400 mm

— LED Flexstripes de 10 mm utilisables dans la lamelle supérieure du profilé

— raccourcissable en longueur et en hauteur

— avec 8 clips de montage

[plus d'infos...](#)

### Fiche technique

Type d'article	Grille d'aération	Caractéristiques	raccourcissable
Marque	PRIME flow	Forme	angulaire
Hauteur	100 mm	Dimension du système	150
Largeur	2.400 mm	Système de ventilation	COMPAIR PRIME flow®
Matériau	aluminium	Section de ventilation env.	163,2 cm <sup>2</sup>
Montage/fixation	montage en saillie		