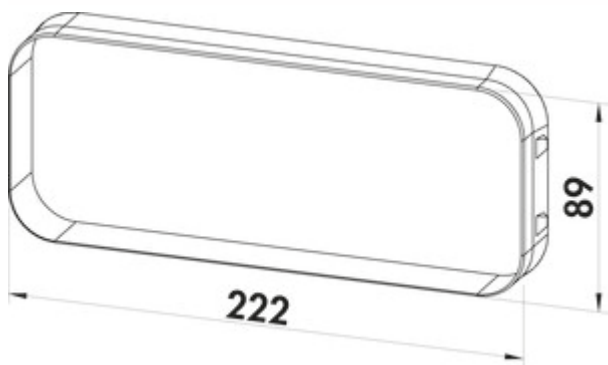


PRIME flow P-E-Jal Col flow 150 Mauerkasten inkl. THERMOBOX



Produktnummer: 4051067
Konfiguration: weiß, Edelstahl

Konfigurationsoptionen

4051067 | weiß, Edelstahl

- ✓ Mauerkasten
- ✓ Montage in die Wand
- ✓ N-Klick-System mit integrierten Rastelementen

Mauerkasten, inkl. Wärmerückhaltesystem THERMOBOX und Edelstahl-Außenjalousie P-E-Jal Col für den bodennahen und für den konventionellen Einbau in Deckenhöhe.

Zweistufiger Verbau:

1. Montage des separat verpackten Rohbausets
2. Werkzeugloser Einschub des Wärmerückhaltesystems und der Jalousie

- N-Klick-System für eine sichere Verbindung mit dem Universalverbinder
- Direktanschluss von Flachadapter, Rundrohr oder Rundrohbögen
- Blower-Door zertifiziert (notwendiger Öffnungsdruck > 65 Pa)

Rohbausset:

- Rohbausset zur zeitlich unabhängigen Montage in die Wand
- max. Wanddicke 550 mm, kürzbar bis auf 220 mm
- Kernlochbohrung im Nenn-Ø 162 mm
- Styroporstopfen zum Schutz vor Verschmutzung während der Bauphase
- Wandhülse zur werkzeuglosen Montage und Abdichtung gegenüber Leckagen



[weitere Infos...](#)

Technische Daten

Artikeltyp	Mauerkasten	Geeignete Wandstärke	max. Wanddicke 550 mm
Marke	PRIME flow	Bestehend aus	Styroporstopfen zum Schutz vor Verschmutzung während der Bauphase Wandhülse zur werkzeuglosen Montage und Abdichtung gegenüber Leckagen
Material	Edelstahl/Kunststoff	Ausführung Mauerkasten	Mauerkasten, inkl. Wärmerückhaltesystem THERMOBOX und Edelstahl-Außenjalousie P-E-Jal Col für den bodennahen und für den konventionellen Einbau in Deckenhöhe
Montage/Befestigung	Montage in die Wand N-Klick-System mit integrierten Rastelementen	Systemmaß	150
geeignet für	Direktanschluss von Flachadapter, Rundrohr oder Rundrohbögen	Anschlussform	eckig
Eigenschaften	kürzbar	Lüftungssystem	COMPAIR PRIME flow [®]
Außendurchmesser	150 mm	Öffnungsdruck	> 65 Pa
Kürzbarkeit	kürzbar auf 220 mm		

Zubehör

4051004 P-UVB 150 Universalverbinder, Verbindungselement, hellgrau

Maßskizze (PDF)

