

SERVIZIO Namor® 3

Produktnummer: 5025006

Konfiguration: schwarz matt, mit Laminarstrahlregler, Hochdruck

Konfigurationsoptionen

- 5025005 | Edelstahl, mit Laminarstrahlregler, Hochdruck
- 5025006 | schwarz matt, mit Laminarstrahlregler, Hochdruck
- 5025015 | Edelstahl, ohne Laminarstrahlregler, Niederdruck
- 5025016 | schwarz matt, ohne Laminarstrahlregler, Niederdruck
- 5025044 | gunmetal, mit Laminarstrahlregler, Hochdruck

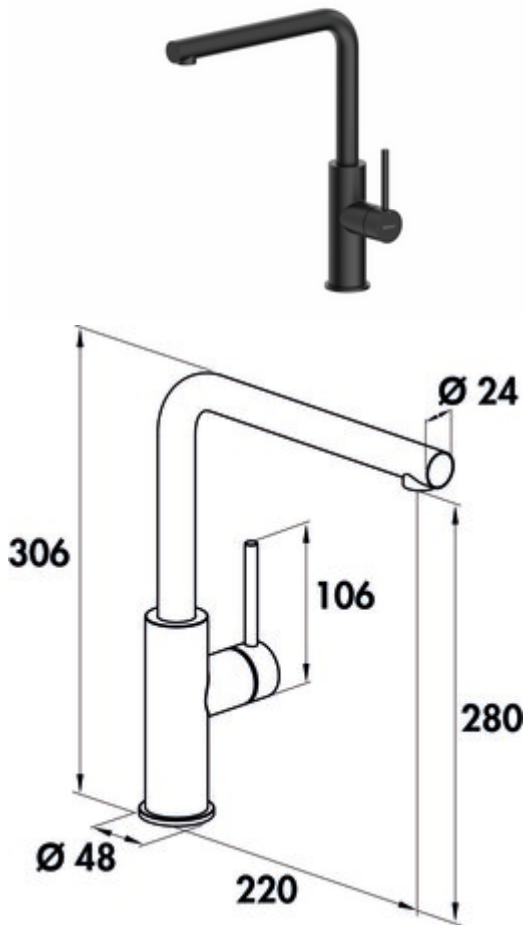
- ✓ Spültischarmatur
- ✓ Hochdruck
- ✓ mit schwenkbarem Auslauf

Einhebelmischer. Mit schwenkbarem Auslauf, seitlichem Hebel und Keramikkartusche.

— Schwenkbereich 120°

— Bohr-Ø 35 mm

— entspricht der deutschen und europäischen Trinkwasserverordnung/-richtlinie



[weitere Infos...](#)

Technische Daten

| | | | |
|---|--------------------------|----------------------------------|------------------------------------|
| Artikeltyp | Spültischarmatur | Betriebsdruck | Hochdruck |
| Marke | SERVIZIO | Breite | 48 mm |
| Anzahl Griffe | 1 | Material | Edelstahl |
| Aufbauhöhe gesamt | 306 mm | Oberfläche/Beschichtung | pulverbeschichtet |
| Ausladung | 220 mm | Schwenkbereich Griff | 0 ° |
| Auslauf | mit schwenkbarem Auslauf | Kartuschengröße | 25 mm |
| Auslaufhöhe | 280 mm | ECO-Funktion | energiesparende Kaltstart-Funktion |
| Bedienungsart | Hebel | Max. Durchflussmenge bei 3 bar | 12,5 l/min |
| Bohrdurchmesser | 35 mm | Durchflussmenge bei 3 bar (kalt) | 9,5 l/min |
| Griffposition | rechts | Durchflussmenge bei 3 bar (heiß) | 9,5 l/min |
| Hebellänge | 106 mm | Durchflussmenge bei 3 bar (mix) | 12,5 l/min |
| Kartusche mit keramischen Dichtscheiben | Ja | Größe Laminarstrahlregler | M18,5x1 |
| Schwenkbereich Auslauf | 120° | Anschlusschläuche | 700 mm |
| Armaturenart | Einhebelmischer | | |

