



Premium 700 EC

Numéro de produit: 8012031

Configuration: anthracite, H 312 mm

Options de configuration

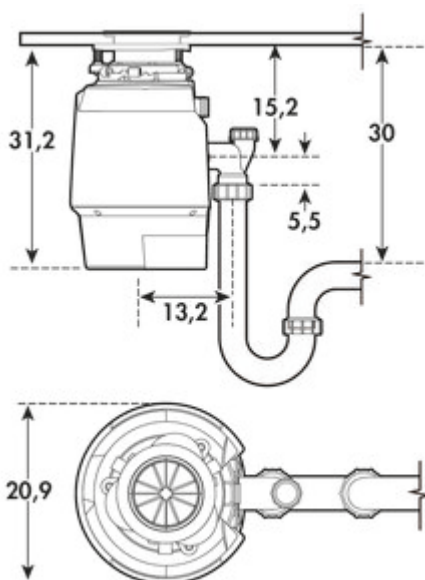
8012031 | anthracite, H 312 mm

- ✓ Broyeurs de déchets
- ✓ Capacité de la chambre de broyage: 0,98 l
- ✓ acier inox

Le broyeur de déchets de cuisine peut être rempli en continu. Changement automatique de sens de rotation pour prolonger la durée de vie et pour une utilisation sans problème. Compartiment en acier inox de 980 ml, peu bruyant, avec distributeur d'air en chrome, procédé de mouture à 2 voies, interrupteur de surcharge avec un interrupteur de retour manuel, protégé contre les éclaboussures, raccord GS, moteur de 0,75 CV. Adapté pour les systèmes d'évacuation 3½".

Svp informez-vous sur les dispositions normatives régionales auprès des autorités compétentes avant l'installation des broyeurs à déchets!

- Ø 209 mm
- poids 8,12 kg
- 380 watts



[plus d'infos...](#)

Fiche technique

Type d'article	Broyeur de déchets	Volume total	1 l
Largeur	209 mm	Volume/contenu du récipient 1	1 l
Matériau	acier inox	Forme	rond
Remarque	Svp informez-vous sur les dispositions normatives régionales auprès des autorités compétentes avant l'installation des broyeurs à déchets!	Volume/contenu du récipient	1
Caractéristiques	Sans entretien silencieux Autonettoyant Protégé contre les projections d'eau	Matériau de la chambre de broyage	acier inox
Puissance du moteur	0,75 CV	Capacité de la chambre de broyage	0,98 l
Nombre de récipients	1	Diamètre	209 mm
Type de construction Collecteur de déchets	Broyeurs de déchets	Volume	40 % plus silencieux que les appareils standards