

Anelli Farbwechsel LED 2

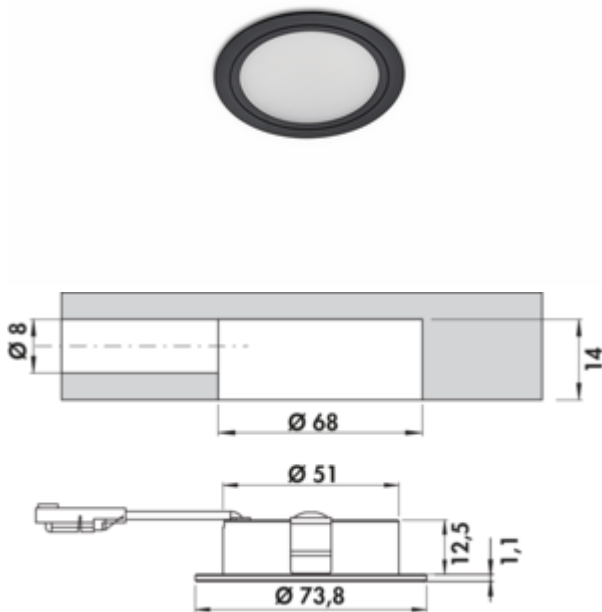
Produktnummer: 7061375

Konfiguration: Einzelleuchte ohne Schalter, schwarz matt

Konfigurationsoptionen

7061374 | Einzelleuchte ohne Schalter, edelstahlfarbig

7061375 | Einzelleuchte ohne Schalter, schwarz matt



- ✓ Einbauleuchte
- ✓ 2700 K warmweiß bis 6500 K kaltweiß
- ✓ 2,5 Watt

Einbauleuchte. Aluminiumgehäuse. Ausleuchtung ohne sichtbare LED-Punkte. **Einzelleuchte ohne Schalter**

- 2,5 Watt, **24 V**
- stufenlose Regelung der Lichtfarbe von **2700 K** warmweiß bis **6500 K** kaltweiß
- Dimmfunktion: Helligkeit stufenlos dimmbar
- max. 108 Lumen/Watt bei **6500 K** kaltweiß
- 1800 mm Zuleitung
- Bohr-Ø 68 mm
- Einbautiefe 14 mm

Dieses Produkt enthält eine Lichtquelle der Energieeffizienzklasse D.



weitere Infos...

Technische Daten

Artikeltyp	Leuchte	Lichtausbeute	max. 108 Lumen/Watt bei 6500 K kaltweiß
Bohrdurchmesser	68 mm	Material Gehäuse	Aluminium
Energieeffizienzklasse	D	Homogenes Lichtfeld ohne sichtbare LED-Punkte	Ja
Zertifizierung	CE MM-Zeichen	Leuchtmittel enthalten	Ja
Form	rund	Dimmer	Ja
Einbautiefe	14 mm	Art der Dimmung	Helligkeit stufenlos dimmbar
Leuchtmitteltyp	LED	Länge der Zuleitung (primär)	1.800 mm
Farbtemperatur	2700 K warmweiß bis 6500 K kaltweiß	Bauart Leuchte	Einbauleuchte
Farbtemperatur einstellbar	stufenlos	Dimmfunktion	Ja, Helligkeit stufenlos dimmbar
Leuchtmittel austauschbar	Nein	Leistung Leuchtmittel	2,5 Watt

Zubehör

7061571	LIC 2.0 Driver LED Konverter, 30/36 W, 12/24 V
7061572	LIC 2.0 Driver LED Konverter, 60/72 W, 12/24 V
7061573	LIC 2.0 Driver LED Konverter, 90/98 W, 12/24 V
7061575	LIC 2.0 Driver LED 1-Kanal Modul Funk/ZigBee, Zubehör, 12/24 V
7061576	LIC 2.0 Driver LED 4-Kanal Modul Funk/ZigBee, Zubehör, 12/24 V
7061577	LIC 2.0 Driver LED Fernbedienung 1-Kanal, schwarz
7061599	LIC 2.0 Driver LED Fernbedienung 1-Kanal, weiß
7061578	LIC 2.0 Driver LED Fernbedienung 4-Kanal, schwarz
7061600	LIC 2.0 Driver LED Fernbedienung 4-Kanal, weiß
7061380	Verteiler 24 V, Verteiler, weiß
7061244	Verteiler 12 V, Verteiler, schwarz
7061049	LED Verbindungsleitung, Verbindungselement, weiß, L 2000 mm
7061377	Anelli Aufbauring R, Zubehör, rund, schwarz matt, 13 mm