

Anelli Farbwechsel LED 2

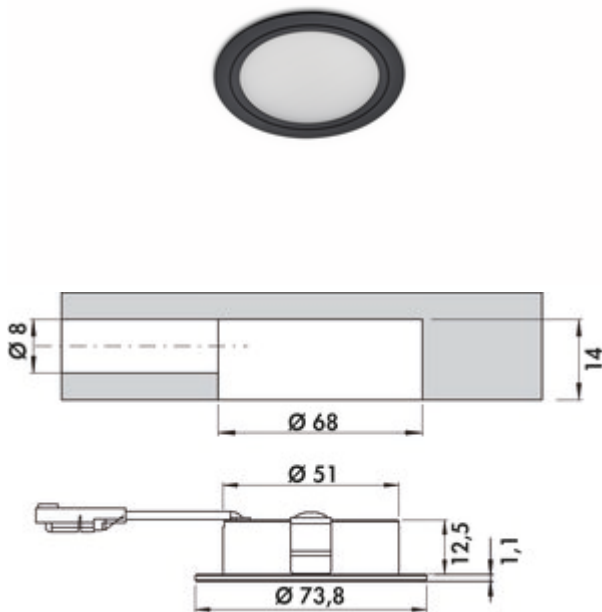
Produktnummer: 7061375

Konfiguration: Einzelleuchte ohne Schalter, schwarz matt

Konfigurationsoptionen

7061374 | Einzelleuchte ohne Schalter, edelstahlfarbig

7061375 | Einzelleuchte ohne Schalter, schwarz matt



- ✓ Einbauleuchte
- ✓ 2700 K warmweiß bis 6500 K kaltweiß
- ✓ 2,5 Watt

Einbauleuchte. Aluminiumgehäuse. Ausleuchtung ohne sichtbare LED-Punkte. Einzelleuchte ohne Schalter

- 2,5 Watt, 24 V
- stufenlose Regelung der Lichtfarbe von 2700 K warmweiß bis 6500 K kaltweiß
- Dimmfunktion: Helligkeit stufenlos dimmbar
- max. 108 Lumen/Watt bei 6500 K kaltweiß
- 1800 mm Zuleitung
- Bohr-Ø 68 mm
- Einbautiefe 14 mm

Dieses Produkt enthält eine Lichtquelle der Energieeffizienzklasse D.



[weitere Infos...](#)

Technische Daten

Artikeltyp	Leuchte	Lichtausbeute	max. 108 Lumen/Watt bei 6500 K kaltweiß
Bohrdurchmesser	68 mm	Material Gehäuse	Aluminium
Energieeffizienzklasse	D	Homogenes Lichtfeld ohne sichtbare LED-Punkte	Ja
Zertifizierung	CE MM-Zeichen	Leuchtmittel enthalten	Ja
Form	rund	Dimmer	Ja
Einbautiefe	14 mm	Art der Dimmung	Helligkeit stufenlos dimmbar
Leuchtmitteltyp	LED	Länge der Zuleitung (primär)	1.800 mm
Farbtemperatur	2700 K warmweiß bis 6500 K kaltweiß	Bauart Leuchte	Einbauleuchte
Farbtemperatur einstellbar	stufenlos	Dimmfunktion	Ja, Helligkeit stufenlos dimmbar
Leuchtmittel austauschbar	Nein	Leistung Leuchtmittel	2,5 Watt

Zubehör

7061378	LED , weiß
7061377	Anelli Aufbauring R, Zubehör, rund, schwarz matt, 13 mm
7061376	Anelli Aufbauring R, Zubehör, rund, edelstahlfarbig, 13 mm
7061400	MEC Driver LED Konverter, 18 W, 12/24 V
7061401	MEC Driver LED Konverter, 36 W, 12/24 V
7061403	MEC Driver LED Konverter, 60/72 W, 12/24 V
7061405	MEC Driver LED Konverter, 120 W, 24 V
7061427	MEC Driver LED 1-Kanal Modul Funk/ZigBee, Zubehör, 24 V
7061429	MEC Driver LED 4-Kanal Modul Funk/ZigBee, Zubehör, 24 V
7061430	MEC Driver LED Fernbedienung 1+4 Kanal ZigBee, schwarz
7061431	MEC Driver LED Fernbedienung 1+4 Kanal ZigBee, weiß
7061408	MEC Driver LED Verteilermodul, Verteiler, 24 V
7061409	MEC Driver LED Verbindungsleitung , Verbindungsleitung/-element, L 100 mm
7061413	MEC Driver LED Schaltmodul, Zubehör, 24 V