

KWC Isla 2

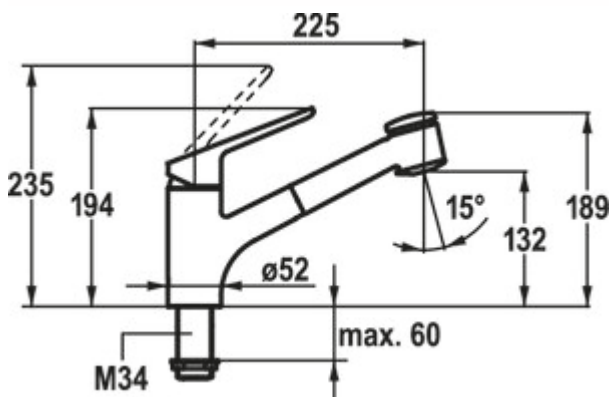
Produktnummer: 5022215

Konfiguration: chrom, Niederdruck

Konfigurationsoptionen

5022214 | chrom, Hochdruck

5022215 | chrom, Niederdruck



- ✓ Spültischarmatur
 - ✓ Niederdruck
 - ✓ mit schwenk-/herausziehbarem Auslauf
- Einhebelmischer. Mit schwenk-/herausziehbarer Schlauchbrause (Strahl/Brause umstellbar) und Keramikkartusche.
- Schwenkbereich 95°
 - Bohr-Ø 35 mm
 - TouchProtect: Schutz vor Verbrennungen durch Zweischalenprinzip
 - Auszugbrause (SprayClean aktive Kalkbeseitigung und schnelle Siebreinigung, bis 700 mm ausziehbar, PowerClean Siebstrahlmodus, mit Rückstellautomatik, TwistProtect Brause 360° drehbar)
 - EasyLock: einfache Auszugbrausenrückführung
 - KWC Steuerpatrone M 35 S
 - flexible Anschlusschläuche 3/8"
 - Befestigung mit Gewindestutzen M34 x 1

[weitere Infos...](#)

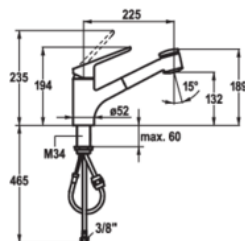
Technische Daten

Artikeltyp	Spültischarmatur	Schwenkbereich Auslauf	95°
Marke	KWC	Armaturenart	Einhebelmischer
Anzahl Griffe	1	Betriebsdruck	Niederdruck
Aufbauhöhe gesamt	194 mm	Breite	52 mm
Ausladung	225 mm	Material	Messing
Auslauf	mit schwenk-/herausziehbarem Auslauf	Hahnlochanzahl	1
Auslaufhöhe	132 mm	Strahl/Brause umstellbar	Ja
Bedienungsart	Hebel	Neigungswinkel Strahlregler	15 °
Bohrdurchmesser	35 mm	Temperatur einstellbar	Ja
Griffposition	oben	Schlauchgewinde	3/8"
Kartusche mit keramischen Dichtscheiben	Ja		

Maßskizze (PDF)

KWC ISLA

KWC



KWC-Nr.	Oberfläche
10.371.033.000FL	ganzchrom
A 225, flexible Anschlusschläuche	

Küche

Hebelmischer

- TouchProtect - Schutz vor Verbrennungen durch Zweischalenprinzip
- Auszugbrause
 - SprayClean - aktive Kalkbeseitigung und schnelle Siebreinigung
 - bis 700 mm ausziehbar
 - PowerClean - Siebstrahlmodus, mit Rückstellautomatik
 - TwistProtect - Brause 360° drehbar
- Schlauchdurchführung, schwenkbar 95°
- EasyLock - einfache Auszugbrausenrückführung
- KWC Steuerpatrone M 35 S
 - mit Keramikscheibentechnik
 - Auslaufmenge und Temperatur stufenlos einstellbar
- Flexible Anschlusschläuche 3/8"
- Befestigung mit Gewindestutzen M34 x 1
- Tischbohrung ø35 mm

Auslaufmenge Normalstrahl 9 l/min (3 bar)

Auslaufmenge Siebstrahl 9 l/min (3 bar)

Armaturengeräuschgruppe II

Sortiments-, Modell- und technische Änderungen vorbehalten. Massangaben in mm.

www.kwc.com 08.01.2021