

## F-EST 150 Endstück

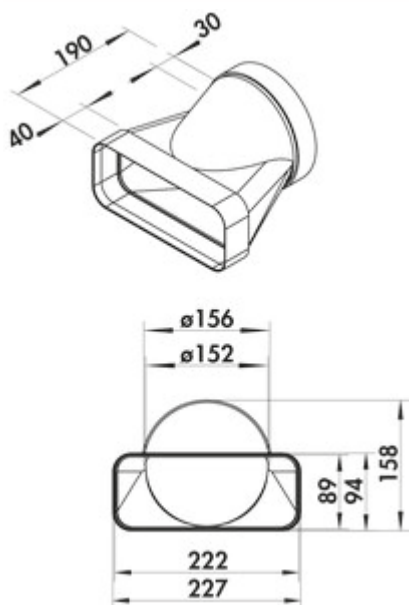
Produktnummer: 4043006

Konfiguration: weiß

### Konfigurationsoptionen

4043006 | weiß

- ✓ Verbindungselement
  - ✓ Stecksystem zum nachträglichen Verkleben
- Mit angeformter Muffe für den direkten Übergang von flach auf rund (Mauerdurchführung). Strömungstechnisch optimiert.



[weitere Infos...](#)

### Technische Daten

Artikeltyp	Verbindungselement	Anschlussdurchmesser	150 mm
Breite	190 mm	Systemmaß	150
Material	Polypropylen	Anschlussform	rund
Montage/Befestigung	Stecksystem zum nachträglichen Verkleben	Lüftungssystem	COMPAIR flow 150

