

## Tuyau rond 100

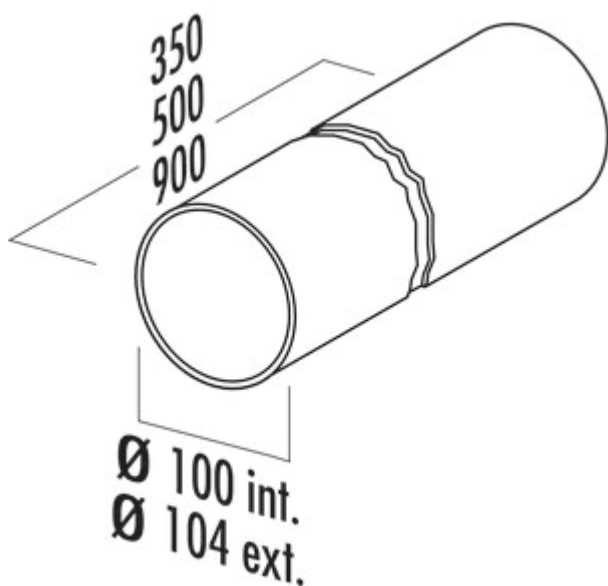


Numéro de produit: 4011018  
Configuration: L 350 mm, blanc

### Options de configuration

4011018 | L 350 mm, blanc  
4011019 | L 500 mm, blanc  
4011020 | L 900 mm, blanc

- ✓ Tuyau d'aération
- ✓ Système d'emboîtement pour un collage ultérieur
- tuyau rond Ø 100 mm



[plus d'infos...](#)

### Fiche technique

Type d'article	Tuyau d'aération	Diamètre de raccordement	100 mm
Hauteur	104 mm	Dimension du système	100
Largeur	350 mm	Forme de raccordement	rond
Montage/fixation	Système d'emboîtement pour un collage ultérieur	Système de ventilation	COMPAIR norm
Forme	rond		