

Type 45

Productnummer: 3021082

Configuratie: aluminium geanodiseerd, H 321,2 mm

Configuratie-opties

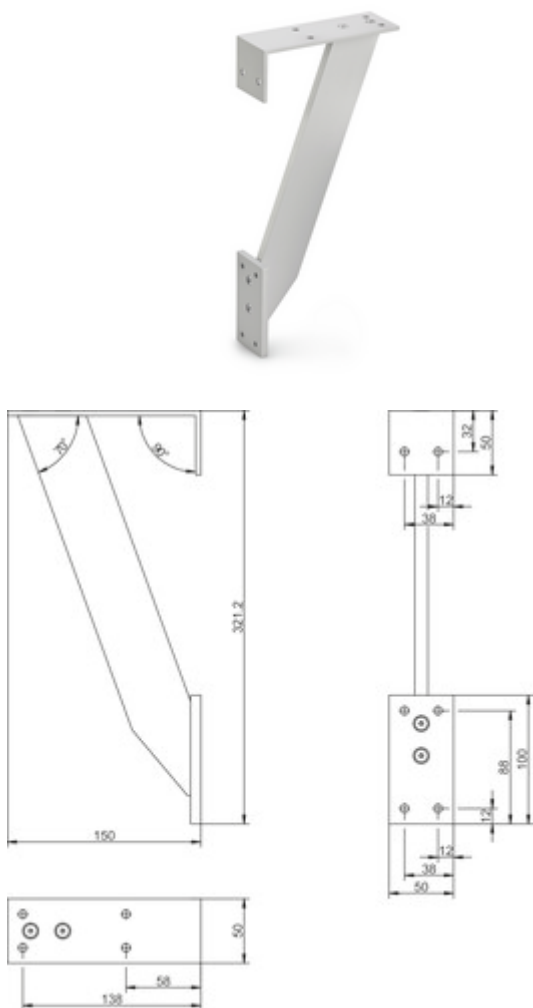
3021082 | aluminium geanodiseerd, H 321,2 mm

- ✓ Console
- ✓ Materiaal: aluminium
- ✓ schuin

Console. Voor corpusbevestiging.

— aluminiumprofiel 50 x 10 mm

— max. belasting per paar van ca. 30 kg bij gelijkmatig verdeelde last, een max. afstand van de consoles van 900 mm en een max. uitsteken van de platen met 250 mm


[meer info...](#)

Technische gegevens

Type artikel	Console	Draagkracht	max. belasting per paar van ca. 30 kg bij gelijkmatig verdeelde last, een max. afstand van de consoles van 900 mm en een max. uitsteken van de platen met 250 mm
Hoogte	321,2 mm	Versie ondersteuningselement	schuin
Breed	10 mm	Met montageplaat	Ja
Materiaal	aluminium	Afmetingen profiel	50 x 10 mm
Geschikt voor	voor corpusbevestiging		

