

## WESCO® Tischgestell ATG420

Produktnummer: 3032257  
 Konfiguration: edelstahlfarbig gebürstet

### Konfigurationsoptionen

3032257 | edelstahlfarbig gebürstet  
 3032258 | schwarz matt

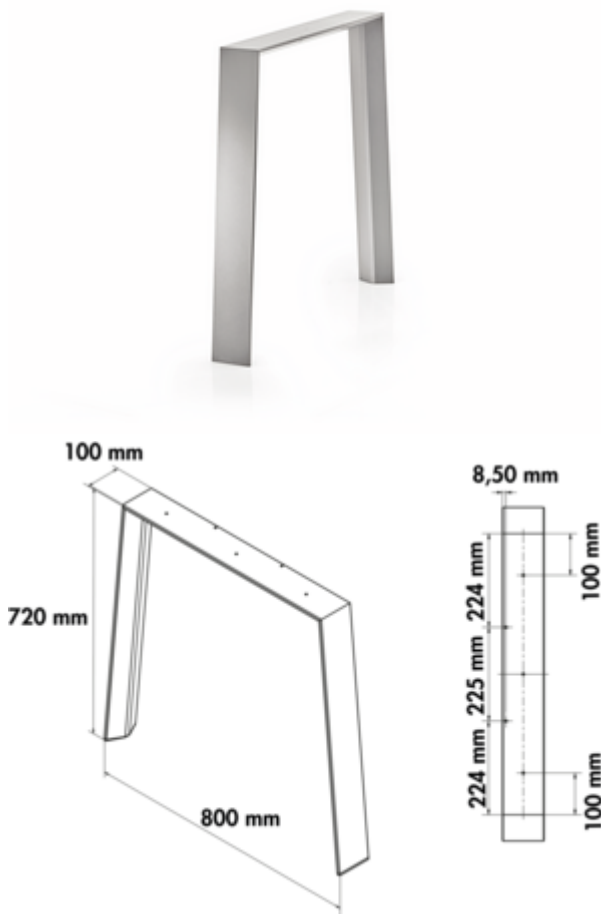
- ✓ Tischgestell
  - ✓ Tragkraft: 120 kg
  - ✓ freistehende Tische
- Gestell im aktuellen Design.
- Profil Fuß 100 x 30 mm
  - Gestell 720 x 100 x 800 mm (H x B x T)
  - 1 VE = 1 Kufe

Alle Möbelstücke werden auftragsbezogen nach Kundenwunsch in Deutschland gefertigt.

**Max. Belastbarkeit:** 120 kg (paarweise)  
**Max. Maße der Tischplatte:** 2400 x 1200 mm

Kein Einsatz von Glas-, Keramik- und Granitplatten möglich.

**Maße für Gestell-Sonderanfertigungen (3504999):**  
 min. 250 x 400 mm (H x T)  
 max. 1100 x 1200 mm (H x T)



[weitere Infos...](#)

### Technische Daten

|                         |   |                               |                |
|-------------------------|---|-------------------------------|----------------|
| Artikeltyp              | Tischgestell  | mit Befestigungsplatte        | Ja             |
| Marke                   | WESCO®  | Maße Profil                   | 100 x 30 mm    |
| Höhe                    | 720 mm  | Gestelltyp                    | Tischgestell   |
| Breite                  | 100 mm  | Vorbereitung für              | APL Platte     |
| Material                | Aluminium   | Maße Profil Fuß/Bodenplatte   | 100 x 30 mm    |
| Oberfläche/Beschichtung | gebürstet   | Maße obere Befestigungsplatte | 100 x 673 mm   |
| Hinweis                 | Alle Möbelstücke werden auftragsbezogen nach Kundenwunsch in Deutschland gefertigt. Kein Einsatz von Glas-, Keramik- und Granitplatten möglich. Tischplatte und Befestigungsschrauben nicht im Lieferumfang enthalten | Breite oben                   | 673 mm         |
| geeignet für            | freistehende Tische   | Breite unten                  | 800 mm         |
| Form                    | schräg  | Max. Maße für Tischplatte     | 2400 x 1200 mm |
| Tragkraft               | 120 kg  | Höhe ohne APL                 | 720 mm         |