



## Water Box

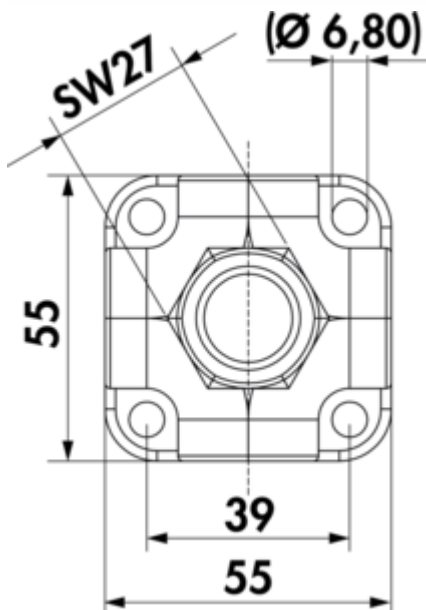
Produktnummer: 5031035  
Konfiguration: verchromt

**Konfigurationsoptionen**  
5031035 | verchromt

- ✓ Verteiler
- ✓ Material: Messing

Zum Anschluss mehrerer Wasserverbraucher an einen Versorgungspunkt.  
Individuelle Montageposition durch Flexschlauch möglich.

- Anschluss 1 x 1/2" Innengewinde offen, 3 x 1/2" Innengewinde mit Dichtungsstopfen verschlossen
- inkl. 500 mm 3/8" Flex-Edelstahlschlauch (Anschlüsse: 1/2" AG x 3/8" Überwurfmutter)
- 55 x 55 x 55 mm (H x B x T)
- max. Wasserdurchlaufmenge bis 27 l/min bei 3 bar
- Material: Messing CB 757S, DVGW zertifiziert und Trinkwasser geeignet
- Montage und Anschluss darf im Rahmen der Tätigkeiten der „Möbelfachkraft für festgelegte Tätigkeiten“ Modul 2 Sanitärtechnik (TÜV Rheinland) erfolgen



### weitere Infos...

#### Technische Daten

Artikeltyp	Verteiler	geeignet für	zum Anschluss mehrerer Wasserverbraucher an einen Versorgungspunkt
Höhe	55 mm	max. Wasserdurchlaufmenge	27 l/min bei 3 bar
Breite	55 mm	Gewinde	1 x 1/2" Innengewinde offen, 3 x 1/2" Innengewinde mit Dichtungsstopfen verschlossen
Material	Messing	weitere Teile	inkl. 500 mm 3/8" Flex-Edelstahlschlauch (Anschlüsse: 1/2" AG x 3/8" Überwurfmutter)
Hinweis	individuelle Montageposition durch Flexschlauch möglich Montage und Anschluss darf im Rahmen der Tätigkeiten der „Möbelfachkraft für festgelegte Tätigkeiten“ Modul 2 Sanitärtechnik (TÜV Rheinland) erfolgen		