

## Bloc Smile à deux prises USB A

Numéro de produit: 7053148

Configuration: verre noir

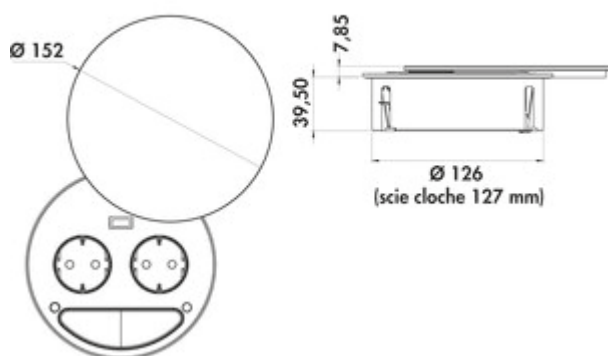
### Options de configuration

7053148 | verre noir

- ✓ Élément de prise encastrable
- ✓ 2 x prise à contact de protection
- ✓ rond

Élément pour prise. Double avec chargeur USB (station de charge) compartiment de rangement compris.

- boîtier en matière plastique
- avec un recouvrement rond en recouvrement en verre de sécurité verre orientable Ø 152 mm
- 1 x chargeur USB de type A, 5 VDC, I/|A| out: 1 x 2100 mA
- 1800 mm de conduite de raccordement au réseau, prise à contact de protection lâche jointe
- forage Ø 127 mm, pour des épaisseurs de plaques à partir de 20 mm
- profondeur d'encastrement env. 40 mm
- après remplacement des clips lâches joints, également adapté pour des épaisseurs de plaques à partir de 8 mm
- protection de contact augmentée
- sortie de câble latérale en bas



plus d'infos...

### Fiche technique

Type d'article	Élément de prise	Couleur de la prise	noir
Diamètre de perçage	127 mm	Sortie de câble	sortie de câble en bas
Montage/fixation	montage encastré	Type de couvercle/tablette	avec un recouvrement rond en recouvrement en verre de sécurité verre orientable Ø 152 mm
Certification	CE	Version prises de courant	2 x prise à contact de protection
Épaisseur du plan de travail	8 mm	Nombre de ports USB	1
Forme	rond	Type USB	USB-A
Profondeur d'encastrement	40 mm	Type d'élément de prise	Élément de prise encastrable
Fiche d'alimentation livrée en vrac	Oui	Nombre de prises (total)	2
Longueur du câble d'alimentation (primaire)	1.800 mm	Protection contre les contacts accidentels	avec protection de contact augmentée
Matériau Blende	verre	Version USB	1 x chargeur USB de type A, 5 VDC, I/ A  out: 1 x 2100 mA
Couleur de l'écran	verre noir		

### Accessoires

7053149 Scie cloche, Ø 127 mm, pour bloc Smile à deux prises

### Recommandations

7053149 Scie cloche, Ø 127 mm, pour bloc Smile à deux prises