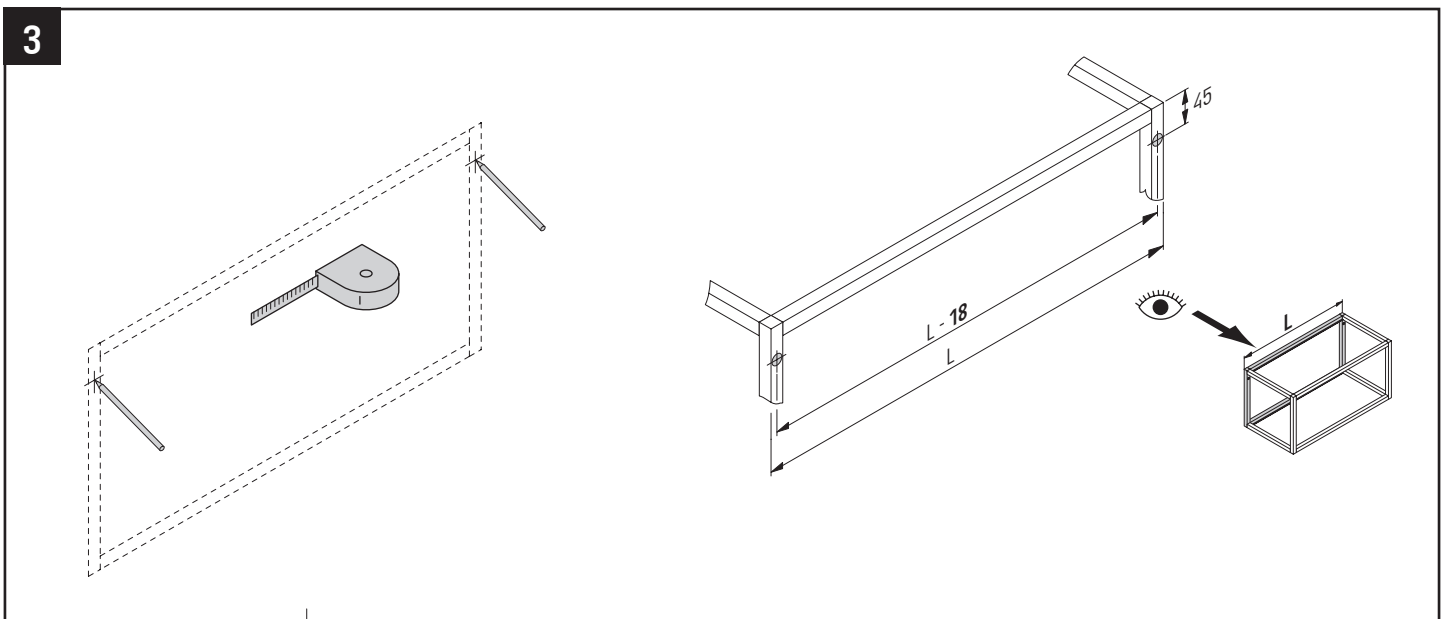
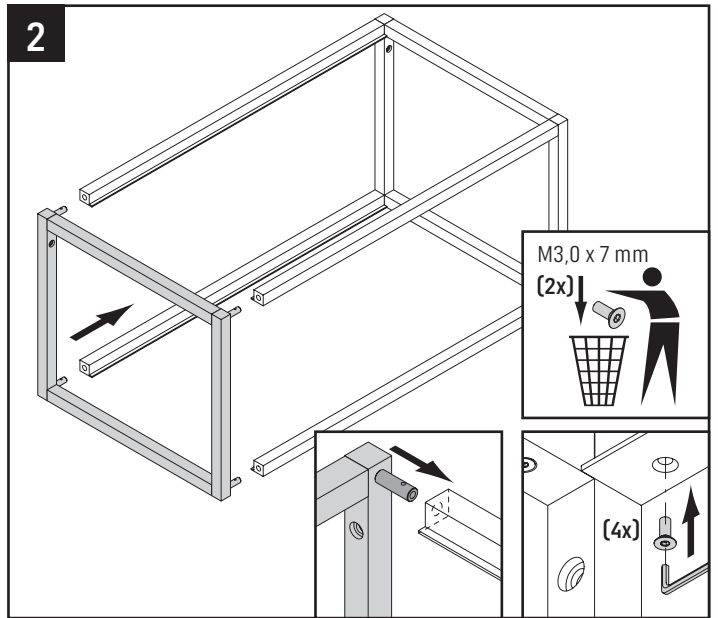
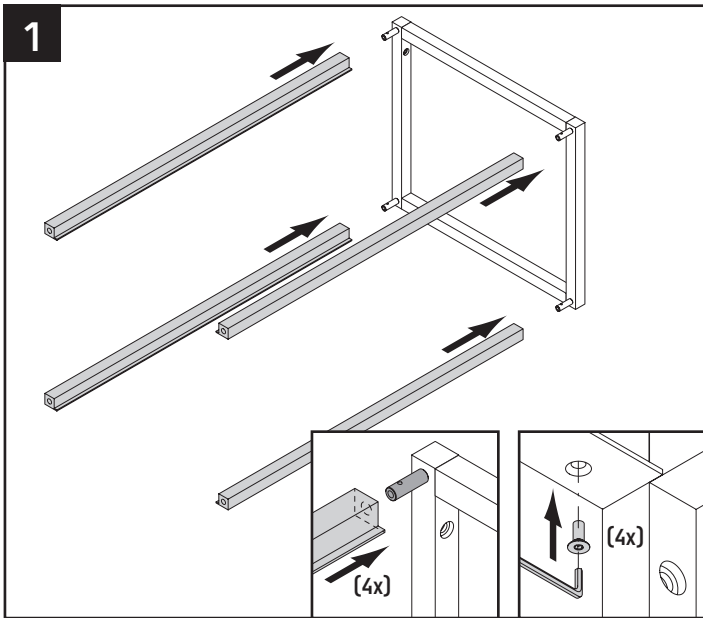
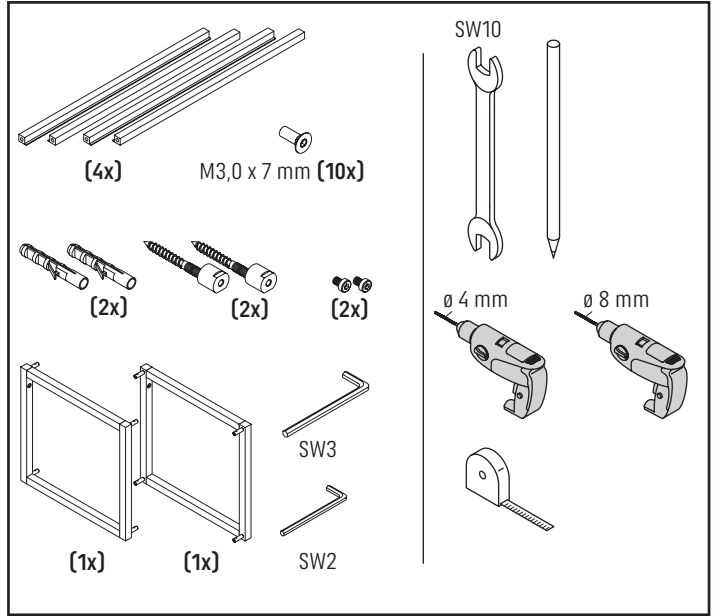
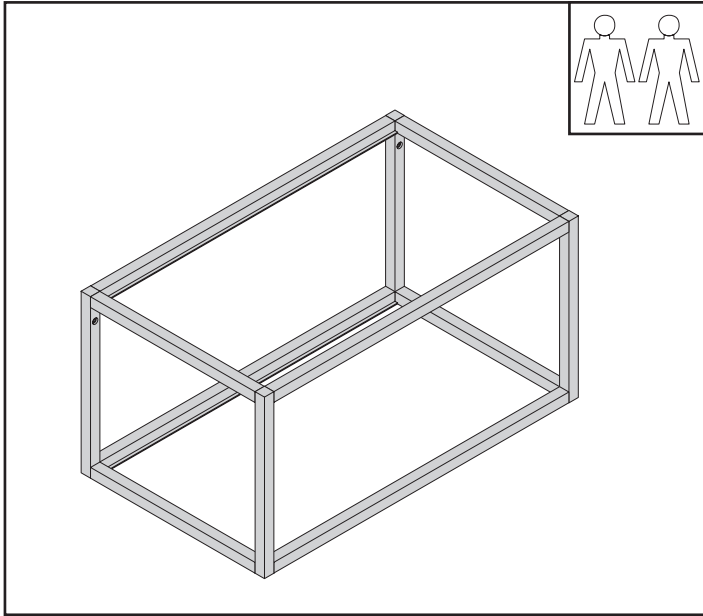
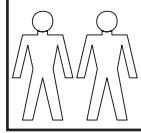


# 96.103.00 Regalsystem one





**DE Bitte unbedingt beachten:**

Das mitgelieferte Befestigungsmaterial (Dübel) ist nur für Betonwände und Vollbaustoffe (wie z.B. Kalksandstein KS) geeignet. Die Montagema-  
terialien müssen vom Einbauer auf ihre Eignung am vorgesehenen Montageort überprüft werden.

**GB Important:**

The fixings supplied (anchors) are only suitable for concrete walls and solid building materials (such as sand-lime brick). The installer must  
check the suitability of the installation materials for the intended installation location.

**FR Information importante :**

le matériel de fixation contenu dans la livraison est prévu pour une utilisation sur des murs béton ou brique pleine. La compatibilité du matériel  
de fixation avec le support utilisé doit être vérifiée au moment du montage sur place.

**NL Belangrijk:**

Het meegeleverde bevestigingsmateriaal (pluggen en schroeven) is bedoeld voor montage in muren van beton en (kalkzand)steen. Of het  
meegeleverde bevestigingsmateriaal volstaat en geschikt is voor de specifieke situatie is aan de beoordeling van de monteur.

**ES Importante:**

Las fijaciones suministradas (tacos) sólo son adecuadas para paredes de hormigón o materiales de construcción sólidos (Ladrillo) El instalador  
debe comprobar la idoneidad de los materiales del muro para la correcta instalación.

**PL UWAGA**

Dostarczony w opakowaniu Materiał do przymocowania regalu (kolek), nadaje się do zastosowania wyłącznie na ścianach z betonu lub innych  
solidnych materiałach budowlanych (cegła wapienno-piaskowa). Instalator musi sprawdzić, czy materiał montażowy jest odpowiedni dla  
określonego miejsca instalacji.

**IT IMPORTANTE**

I fissaggi forniti (ancore) è adatto solo per pareti in calcestruzzo e ai materiali da costruzione solidi (come il mattone di sabbia). L' installatore  
deve verificare l'idoneità dei materiali di installazione per la destinazione d'installazione prevista.

