

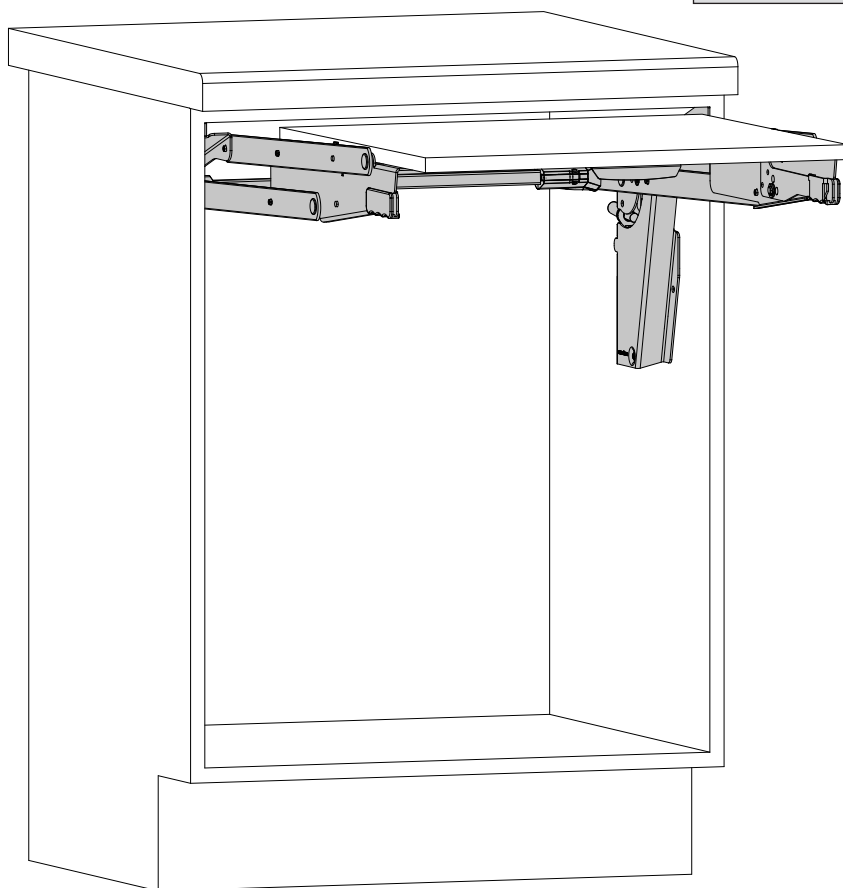


Die Bedienkräfte betragen, abhängig von der Beladung des Beschlags (Gewicht des Schwenkbodens + Beladung des Schwenkbodens), 50 bis 130 N.
 The operating forces are between 50 and 130 N, depending on the load on the fitting (weight of the swivel shelf + load on the swivel shelf).

Les forces d'actionnement sont comprises entre 50 et 130 N, en fonction de la charge supportée par l'accessoire (poids du fond pivotant + charge sur le fond pivotant).

La fuerza necesaria para accionarlo es de entre 50 y 130 N, dependiendo de la carga del herraje (peso del fondo basculante + carga del fondo basculante).

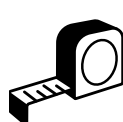
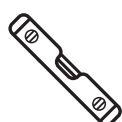
根据配件的负载情况（旋转底板的重量 + 旋转底板的负载），操作力为 50 至 130 N。



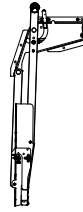
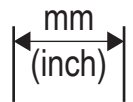
+ = max. 19 kg



<http://support.kesseboehmer.de>



ChefsTable



1x



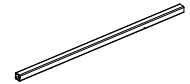
1x



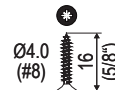
1x



2x



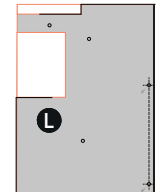
1x



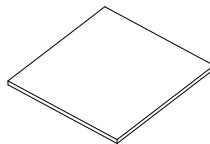
20x



1x



1x



1x



optional

DE Die technischen Darstellungen und Maßangaben – auch bei Abbildungen und Zeichnungen – sind unverbindlich. Konstruktionsverbesserungen sind vorbehalten! **EN** Technical information and stated dimensions (including in illustrations and drawings) must not be regarded as binding. Design subject to improvement without notice! **FR** Les visuels techniques et dimensions – y compris les schémas et les illustrations – ne sont pas contractuelles. Sous réserve d'évolutions techniques! **IT** Le rappresentazioni tecniche e le indicazioni delle dimensioni – anche nelle figure e nei disegni – non sono vincolanti. Con riserva di miglioramenti di progettazione! **ES** Las imágenes técnicas y las indicaciones de medidas – también en imágenes y dibujos – no son vinculantes. Queda reservado el derecho de realizar mejoras en el diseño! **PT** Representações técnicas e dimensões – mesmo em ilustrações e desenhos – não são vinculativas. Reservado o direito a melhorias construtivas! **HE** כל התרשימים הטכניים והמידות - אף לגבי איורים ותכניות - הנם בלתי מחייבים. **FI** Tekniset piirroksset ja mitat – myös kuvissa ja piirroksissa olevat – ovat sitoumuksetta. Oikeus rakennetta parantaviin muutoksiin pidätetään! **DA** De tekniske illustrationer og målangivelser - også på illustrationer og tegninger - er ikke bindende. Forbehold for designforbedringer! **CS** Technické popisy a rozměry, jakož i obrázky a výkresy, jsou nezávazné. Vyhrazujeme si právo na změny konstrukce! **PL** Prezentacje techniczne i wymiary – także na ilustracjach i rysunkach – nie są wiążące. Udoskonalenia konstrukcyjne są zastrzeżone! **RU** Иллюстрации технических деталей и указанные размеры, в том числе на рисунках и чертежах, являются ориентировочными. Компания оставляет за собой право на усовершенствование конструкции! **TR** Teknik sunum ve ölçü bilgileri (resim ve çizimlerde de) yasal olarak bağlayıcı değildir. Yapısal geliştirmeler uyarı hakkı saklıdır! **BG** Техническото представяне и размерите, включително при изображенията и чертежите, са необвързващи. Запазваме си правото на конструктивни подобрения! **HU** A műszaki ábrázolások és méretadatok – ábráknál és rajzoknál sem – nem kötelező érvényűek. A konstrukciós javítások joga fenntartva! **SR** Tehničke ilustracije i dimenzije - uključujući ilustracije i crteže - nisu obavezujući. Dizajn poboljšanja su rezervisana! **EL** Τα τεχνικά σχήματα και οι διαστάσεις – ακόμα και σε απεικονίσεις και σχέδια – δεν είναι δεσμευτικά. Με την επιφύλαξη τεχνικών βελτιώσεων! **AR** الرسوم التوضيحية والأبعاد الفنية - بما في ذلك الرسوم التوضيحية والرسومات - ليست إلزامية. الحق محفوظ في إجراء تحسينات هيكلية! **JA** 技術情報および記載されている寸法(イラストや図面を含む)は、拘束的のあるものと見なされません。デザインは予告なしに改善されることがあります。 **CN** 技术说明和规格, 包括插图和图纸均不具约束力。保留改进设计的权利!



DE Die Montage ist gemäß dieser Anleitung und den Herstellerangaben durchzuführen. Die Gewichts- und Beladungsangaben gelten als Maximalwert und sind abhängig von den gewählten Schrankmaterialien (ein verwindungssteifes Vollmaterial - z.B. Massivholz, Spanplatte – ist zu wählen) und der Schrankkonstruktion und können dementsprechend variieren! Es wird davon ausgegangen, dass geeignete Verbindungs- und ggf. Konstruktionshilfsmittel (z.B. Stützen) eingesetzt werden. Eine verbindliche Beladungsangabe obliegt dem Verarbeiter!

EN Installation must be carried out in accordance with these instructions and the manufacturer's specifications. The weight and load specifications are given as maximum values and depend on the selected cupboard materials (a warp resistant solid material, such as solid wood or chipboard, should be chosen) and cupboard design so they may vary accordingly! It is assumed that suitable fasteners and, if required, construction hardware (e.g. supports) will be used. The fabricator is responsible for binding load specifications!

FR Le montage doit être effectué conformément à ces instructions et aux indications du fabricant. Les indications relatives au poids et à la charge servent de valeurs maximales, dépendent des matériaux choisis pour l'armoire et sa structure (choisir un matériau résistant à la torsion, p. ex. bois massif, panneau d'agglomérés), et peuvent varier en conséquence! On suppose que des éléments de liaison et de structure appropriés (p. ex. des supports) sont utilisés. Le responsable de la transformation du meuble est tenu de définir lui-même les valeurs de la charge!

IT Il montaggio deve essere eseguito secondo le presenti istruzioni e le indicazioni del produttore. Le indicazioni di peso e carico sono valori massimi dipendono dal tipo di materiale (scegliere un materiale resistente alla torsione - p.e. legno massiccio, compensato) e dalla struttura scelti per il mobile e possono pertanto essere soggetti a variazioni! Si presuppone l'utilizzo di strumenti di collegamento e, eventualmente, di costruzione appropriati (p.e. supporti). Un'indicazione vincolante del carico spetta a colui che esegue il montaggio!

ES El montaje debe realizarse de acuerdo con estas instrucciones y las especificaciones del fabricante. Los datos sobre el peso y la capacidad de carga son valores máximos y pueden variar en función de los materiales del armario (preferiblemente un material resistente a la torsión, como por ejemplo madera maciza o aglomerada) y del tipo de diseño elegido. Es de suponer que se utilizarán los elementos de montaje adecuados (p. ej. cuñas). ¡El montador es la única persona competente para asegurar a la capacidad de carga!

PT A montagem deve ser realizada de acordo com estas instruções e as especificações do fabricante. Os dados relativos ao peso e carga são valores máximos e dependem dos materiais do armário escolhidos (deve optar-se por um material resistente a deformações, p. ex., madeira maciça, contaplacado) e da construção do armário, podendo variar consoante os mesmos! Assume-se que são empregues os auxiliares de união e de construção (p. ex., suportes) adequados. Compete ao fornecedor a indicação vinculativa da carga!

HE מיומנות מייברם סיכרם מה סמוניה לקשמה ינותן, רצייה תוארוהלו הלא תוארוהלו הלא תוארוהלו מאתהב עצועת הבררה. השיע יכניכ יאיה החנהה! מאתהב נונתשהל מיישע מה נכלו, ורהא הנבמו (תיביס, אלמ קע ונוג, סיתויע ינפכ דימעו אלמ רמוח רוחבל שי) ורחבנש ורהא ירמוחב ויקתמה לע תלטום מייחמ סמוע ינותן תריסמל תוירחא. (סיכמות לשמל) הייכל רע יעצמבו סימיתמ רוביח יעצמב שומיש!

FI Asennus on suoritettava näiden ohjeiden ja valmistajan antamien tietojen mukaisesti. Painoa ja kuormitusta koskevat tiedot ovat maksimiarvoja. Tiedot riippuvat kaapin materiaalista (tulisi valita jäykkä materiaali, esim. massiivipuuta tai lastulevyä) ja rakenteesta ja voivat siten vaihdella! Edellytämme, että kaapin asennuksessa käytetään sopivia kiinnittimiä ja muita apuvälineitä (esim. tukia) Asentajan tehtävänä on varmistaa että kuormitustiedot ovat oikeat!

DA Monteringen skal udføres i henhold til denne vejledning og producentens anvisninger. Vægt- og belastningsangivelser er maksimale værdier. De afhænger af de valgte skabsmaterialer (et krumningsstift materiale - f.eks. massivt træ, spåplade - bør vælges) og den valgte skabskonstruktion og kan derfor variere. Det forudsættes, at der anvendes egnede forbindelses- og evt. konstruktionshjælpemidler (f.eks. afstivninger). En bindende belastningsangivelse må indhentes hos den, der udfører arbejdet!

CS Montáž musí být provedena v souladu s tímto návodem a pokyny výrobce. Uvedené hmotnosti a nosnosti platí jako maximální hodnoty a závisí na zvolených materiálech skříně (volte torzně tuhé materiály - např. masivní dřevu, dřevotřískové desky) a konstrukci skříně, a mohou se proto odpovídajícím způsobem lišit! Předpokládá se použití vhodných spojovacích prvků a příp. dalších konstrukčních prostředků (např. vzpěr). Stanovení závazné informace o nosnosti přísluší zpracovateli!

PL Montaż należy przeprowadzić zgodnie z niniejszą instrukcją i wskazówkami producenta. Podane ciężary i dane do załadunku to wartości maksymalne, i zależą od wybranych materiałów (należy wybrać materiał odporny na zwichrowanie - np. lite drewno, płyta wiórowa) i konstrukcji szafy, mogą się więc różnić! Zakłada się, że zostaną zastosowane odpowiednie elementy połączeniowe i ew. pomocnicze elementy konstrukcyjne (np. podpory). Określenie wiążących danych do przeladunku jest obowiązkiem przetwórcy!

RU Монтаж должен выполняться в соответствии с данной инструкцией и указаниями производителя. Указанные значения веса и нагрузки являются максимальными и зависят от выбранных материалов для изготовления шкафа (необходимо выбирать прочный материал, устойчивый к деформации, например, массив дерева, ДСП) и конструкции шкафа, поэтому они могут варьироваться! Предполагается, что будут использованы подходящие соединительные и, при необходимости, вспомогательные конструкционные элементы (например, опоры). Обязательная информация о нагрузке предоставляется исполнителем работ!

TR Montaj, bu talimatlara ve üretici bilgilerine göre yapılmalıdır. Ağırlık ve yüklenme verileri maksimum değerler olup seçilen dolap malzemeleri (burkulmaya dayanıklı malzeme (örn. masif ağaç, sunta - seçilmelidir) ve dolap konstrüksiyonuna bağlı olarak farklılık gösterebilir! Uygun özelliklere sahip bağlantı elemanları ve gerekirse yardımcı konstrüksiyon gereçlerinin (örn. destekler) kullanılması varsayılmaktadır. Bağlayıcı yük verilerinin temin edilmesi işleyen kişinin sorumluluğundadır!

BG Монтажът трябва да се извърши съгласно настоящите инструкции и указанията на производителя. За теглото и натоварването се приема максималната стойност и тя зависи от избраните материали за шкафа (трябва да се избере устойчив на усукване материал, напр. масивно дърво, дървесна плоскост) и конструкцията и могат да варират! Предполага се, че се използват подходящи съединителни и ако е необходимо, помощни строителни средства (напр. опори). За задължителната информация за натоварването е отговорна фирмата производител!

HU A szerelést az útmutató és a gyártó utasításai szerint kell elvégezni. A súlya és a terhelésre vonatkozó adatok maximum értékek, és függenek a választott szerkevényanyagoktól (nagy torziós merevségű anyagot, pl. tömör fát, forgácslemezt kell választani) és a szerkevénykonstrukciótól, és ennek megfelelően változók lehetnek! Abból indulunk ki, hogy megfelelő kötőanyagokat és adott esetben konstrukciós segédesszközöket (pl. támaszokat) alkalmaznak. Kötelező érvényű terhelési adat a feldolgozó felelőssége!

SR Η συναρμολόγηση πρέπει να πραγματοποιείται σύμφωνα με τις παρούσες οδηγίες και τις οδηγίες του κατασκευαστή. Podaci o težini i opterećenju predstavljaju maksimalne vrednosti i zavise od izabranih materijala (treba odabrati materijal otporan na uvijanje - npr. masivno drvo, iverica) i konstrukcije ormara i mogu se u skladu s tim razlikovati! Pretpostavlja se da se koriste odgovarajuća pomoćna sredstva za povezivanje i, ako je potrebno, građevinska pomagala (npr. podupirači). Proizvođač je obavezan da dostavi odgovarajuće podatke o opterećenju!

EL Η συναρμολόγηση πρέπει να πραγματοποιείται σύμφωνα με τις παρούσες οδηγίες και τις οδηγίες του κατασκευαστή. Τα δεδομένα βάρους και φόρτισης ισχύουν ως μέγιστες τιμές και εξαρτώνται από τα επιλεγμένα υλικά του ντουλαπιού (θα πρέπει να επιλεγεί υλικό ανθεκτικό στη στρέψη – π.χ. masif ξύλο, μοριοσανίδα) και την κατασκευή του ντουλαπιού και ενδέχεται να διαφέρουν ανάλογα! Πρέπει να χρησιμοποιούνται κατάλληλα συνδετικά και, εάν είναι απαραίτητα, κατασκευαστικά βοηθήματα (π.χ. στηρίγματα). Η δεσμευτική προδιαγραφή φόρτωσης είναι ευθύνη του κατασκευαστή!

AR (بجي) عرارتةم انازةل داوم فالتخاب فلتختو وىوصق أميق ةلومحللو نزول تازاياب ربحتت. ةنصملم ةكشرلا تاداشرلو تاملعلتل ذةلل آقفو عيمجتةل اراج! بجي ةبسانم طبر تاودآ مادختسا ضرتفاي اقلتخت دق يلاتلابو، ةنازخلم ميمصتو (طوخضملم بشخلمل حاوالم أو بلصللم بشخلمل لثم - ةاوتلال ةمواقم ةباص ةدام رايختا ةاب حومسمل ةلومحلل ديخت ةيلوؤسم عنصملم لمحتي. ةرورضل دنن (تامءدلا لثم) ميمصتلل ي ف ةدعاسم تاودآو!

JA 取り付けは、この説明書および製造元の指示に従って行ってください。重量および積載量の指定は最大値であり、選択したキャビネットの材質（ねじれに強い固体素材、例えば無垢材、パーティクルボードなどを選択すること）およびキャビネットの構造によって異なる場合があります。適切な接続材および必要に応じて構造補助材（例：支柱）が使用されていることを前提としています。拘束力のある積載量の指定は、加工業者の責任となります。

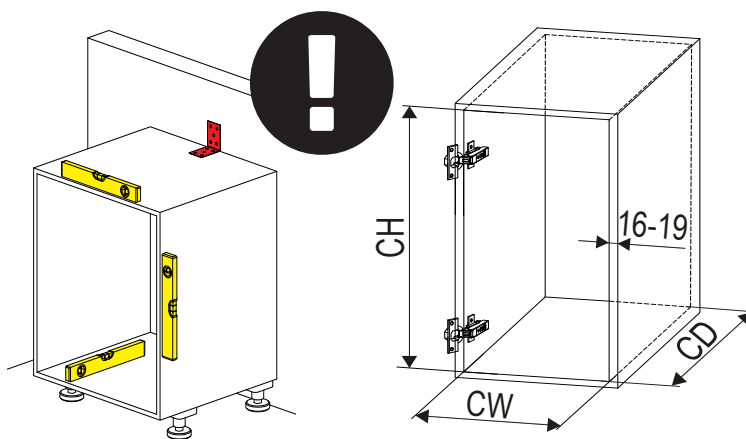
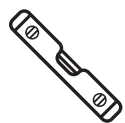
CN 安裝應按照本說明書和製造商的說明進行。

重量和載荷数据仅为最大值，而且可能根据所选橱柜材质（应当选择防屈曲材料，例如：实木或硬纸板）和橱柜结构有所不同！因此需要使用适当的连接材料和结构辅助工具（例如支架）。具有合同效力的載重数据应当由施工方提供。

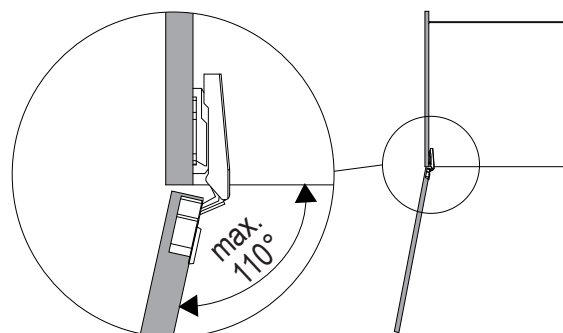
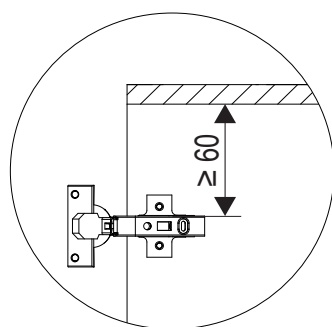
ChefsTable



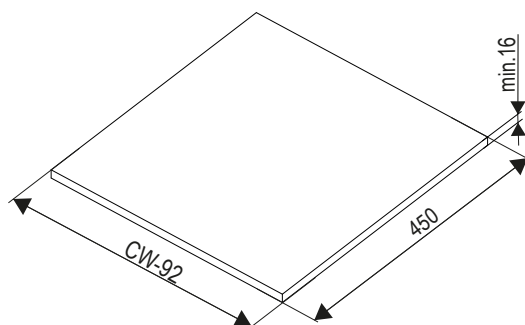
i



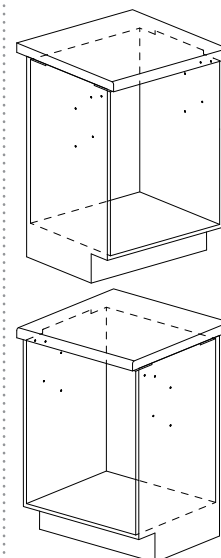
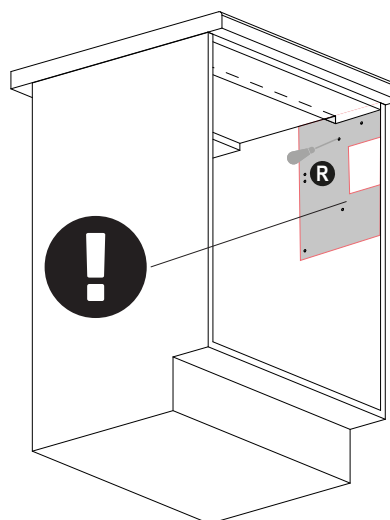
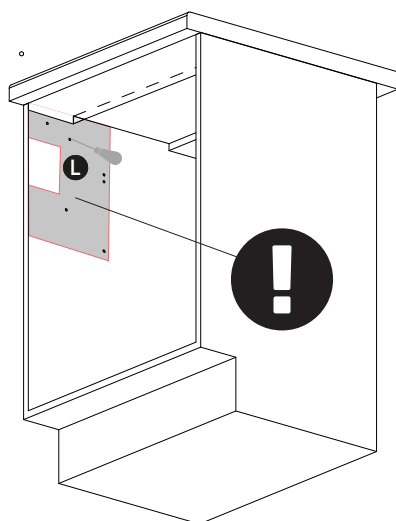
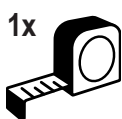
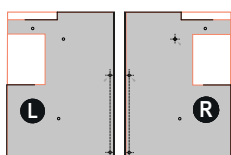
CW	CD	CH
362 - 568	≥ 480	≥ 535



i



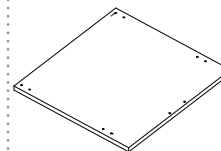
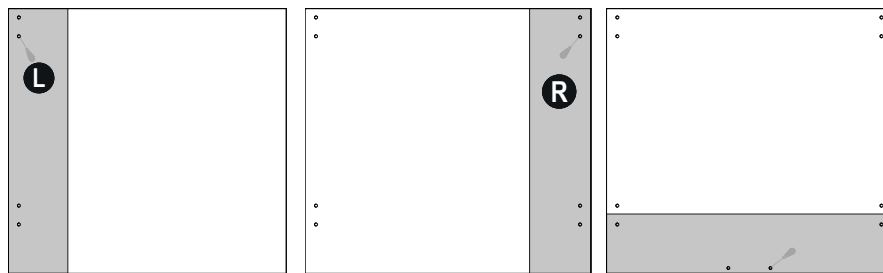
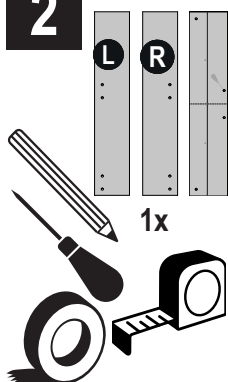
1



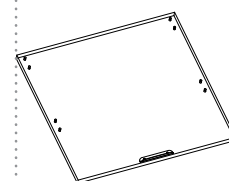
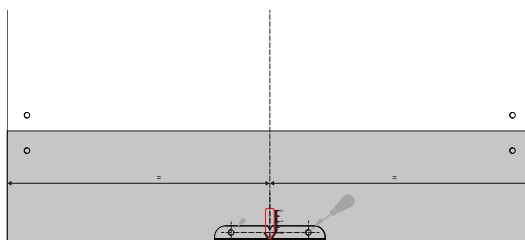
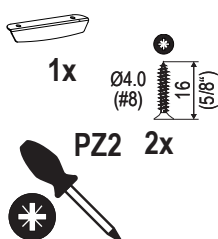
ChefsTable



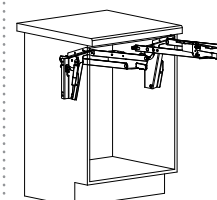
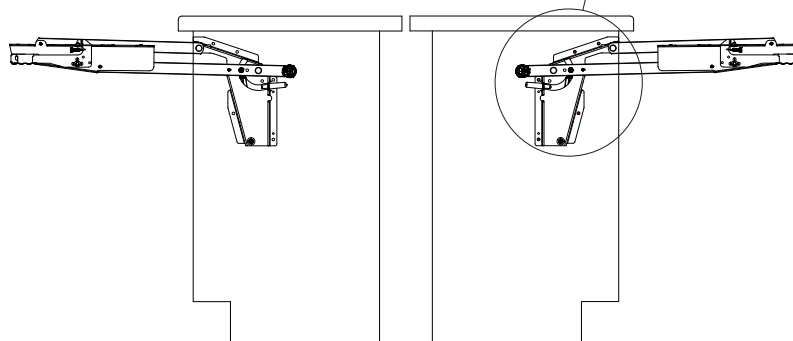
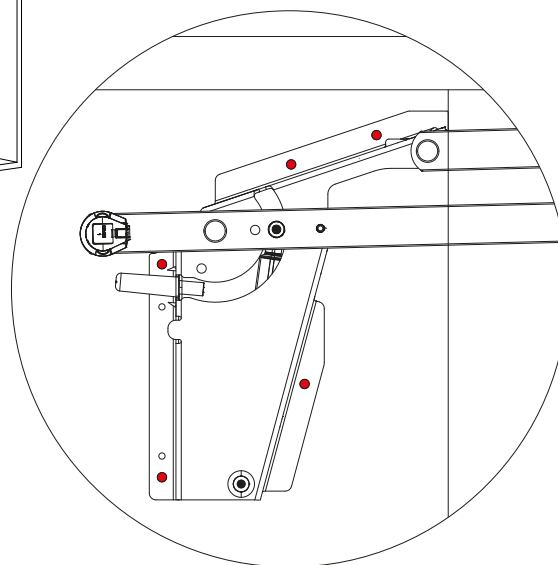
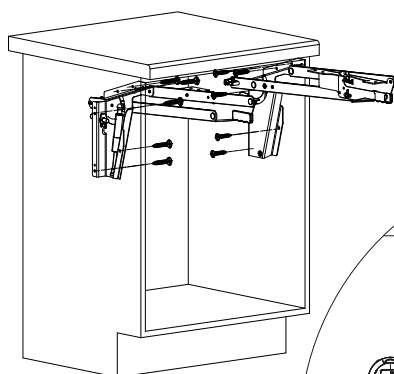
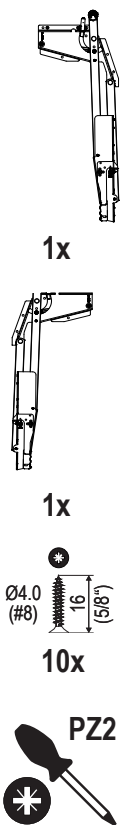
2



3

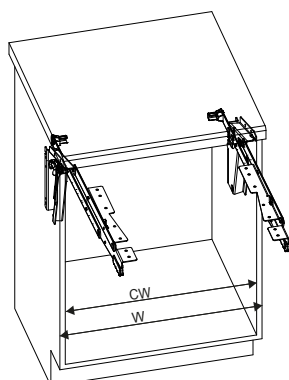


4



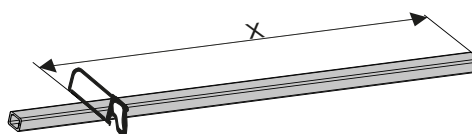
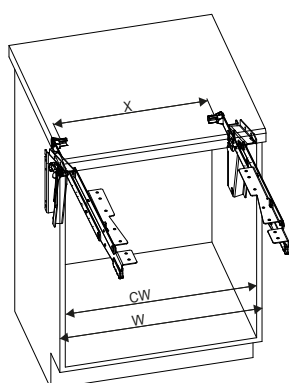
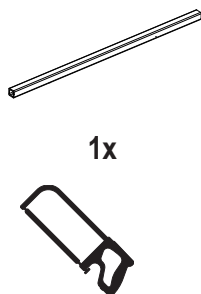


i



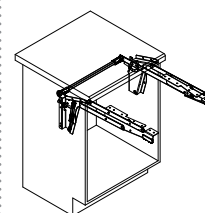
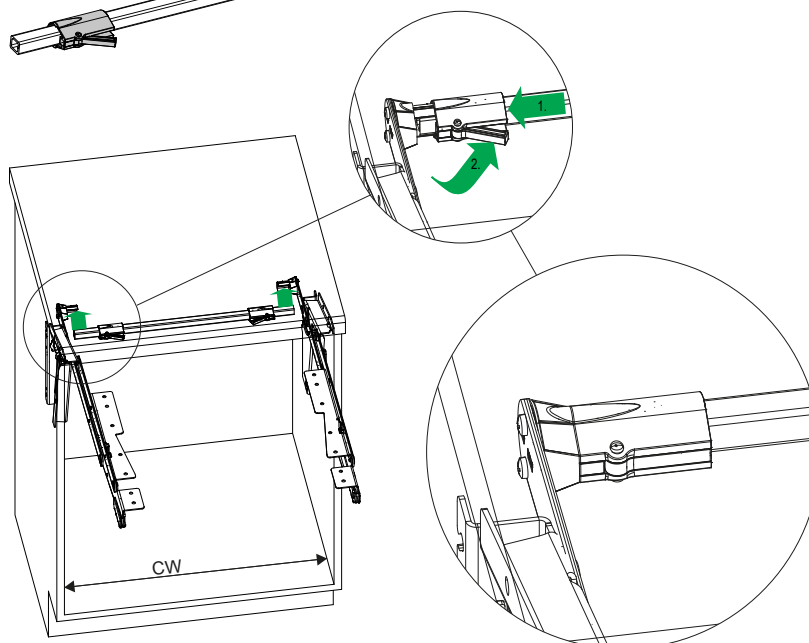
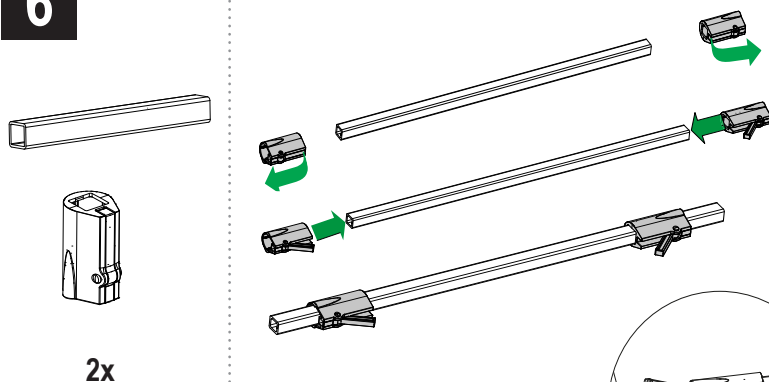
W	CW	
600	562 -568	➔ 6
< 600	≤ 562	➔ 5

5



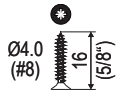
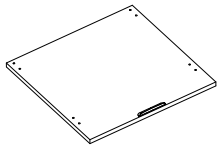
W	X
< 600	CW-105

6

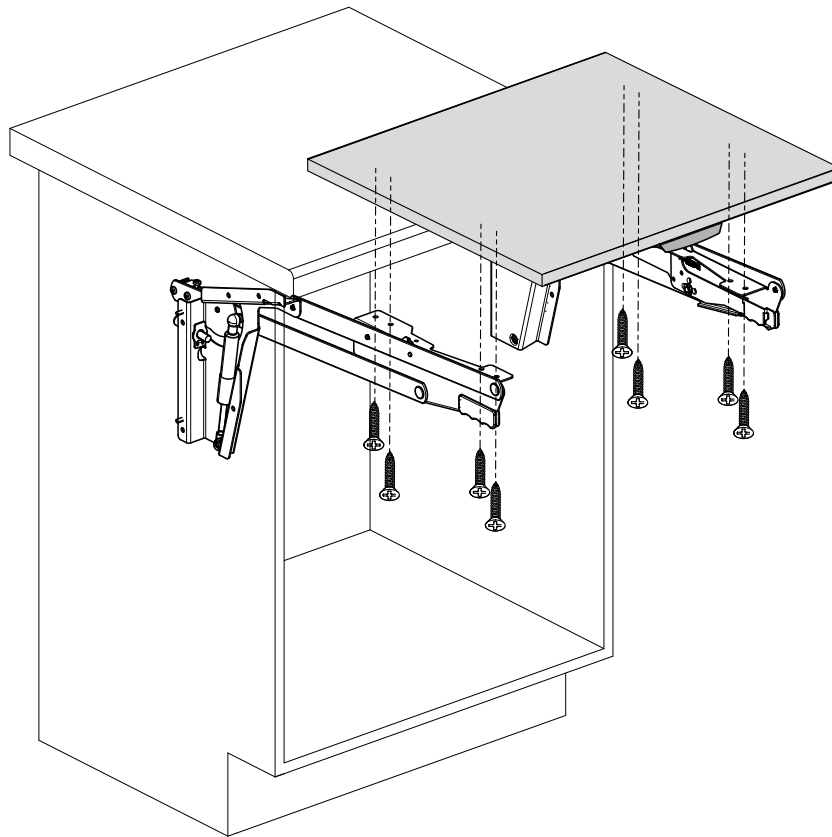




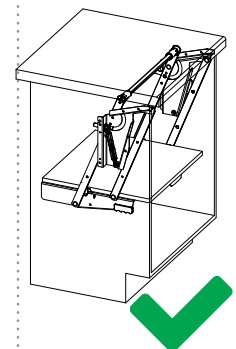
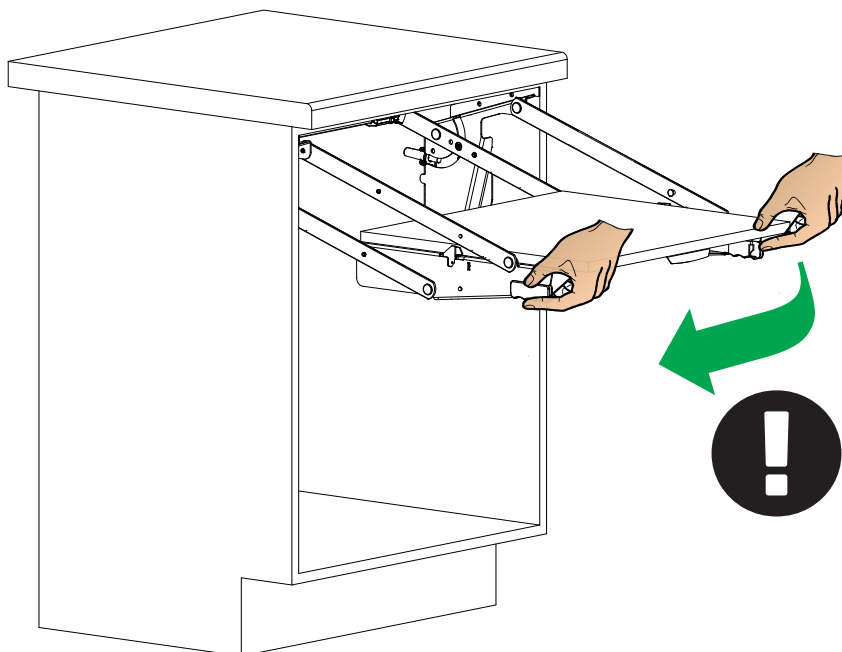
7



8x

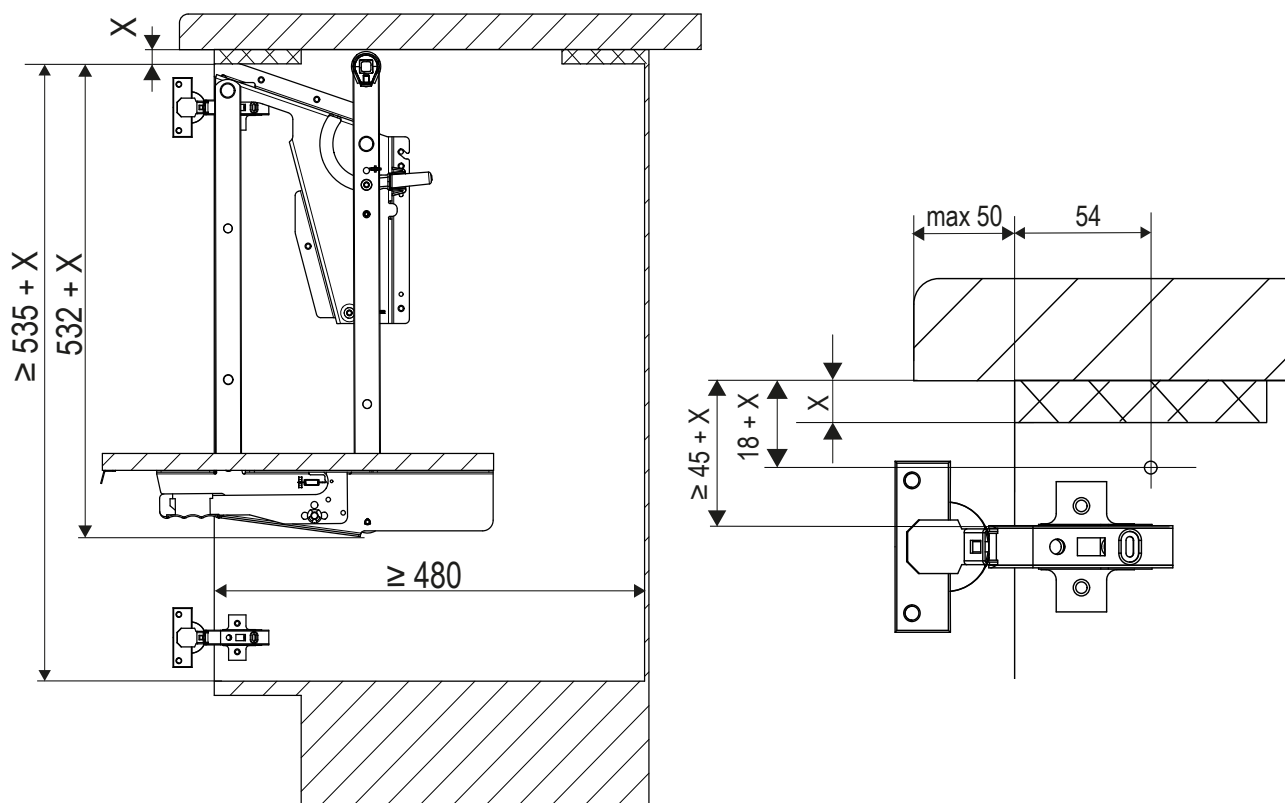


8

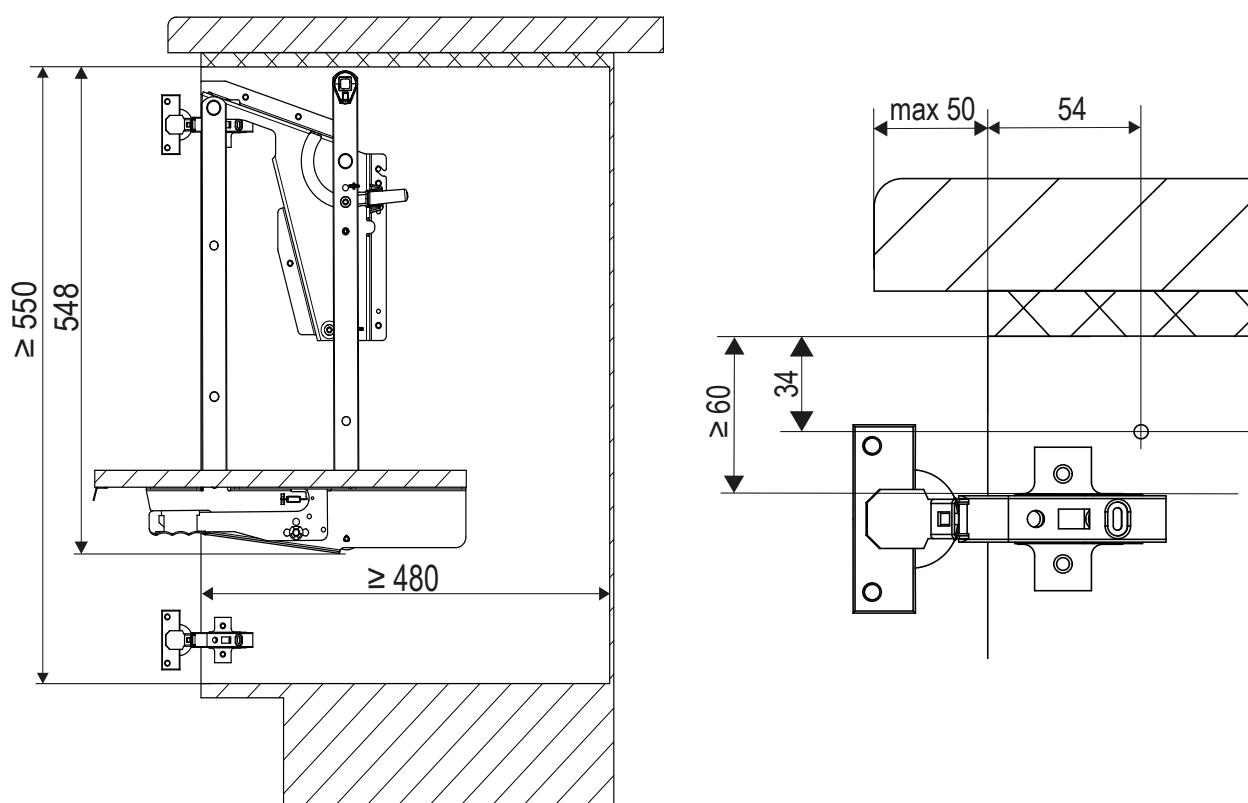




i



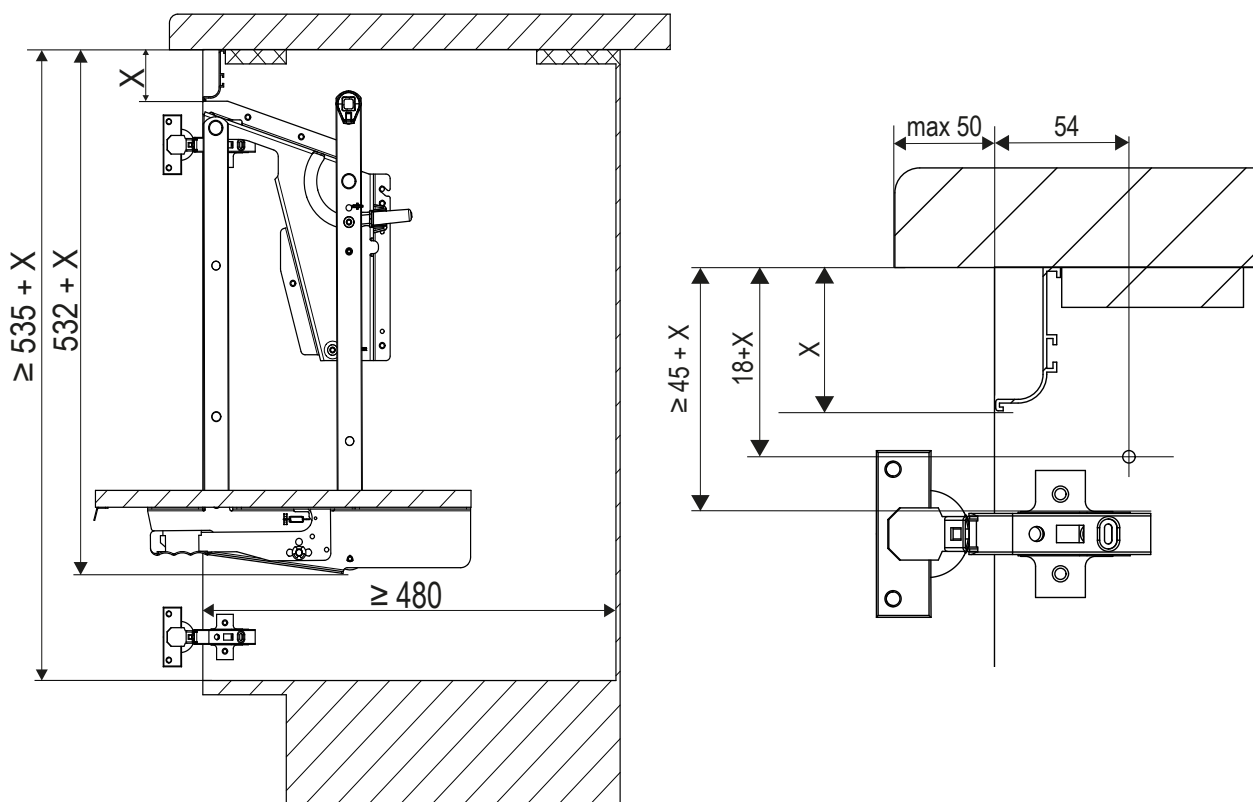
i



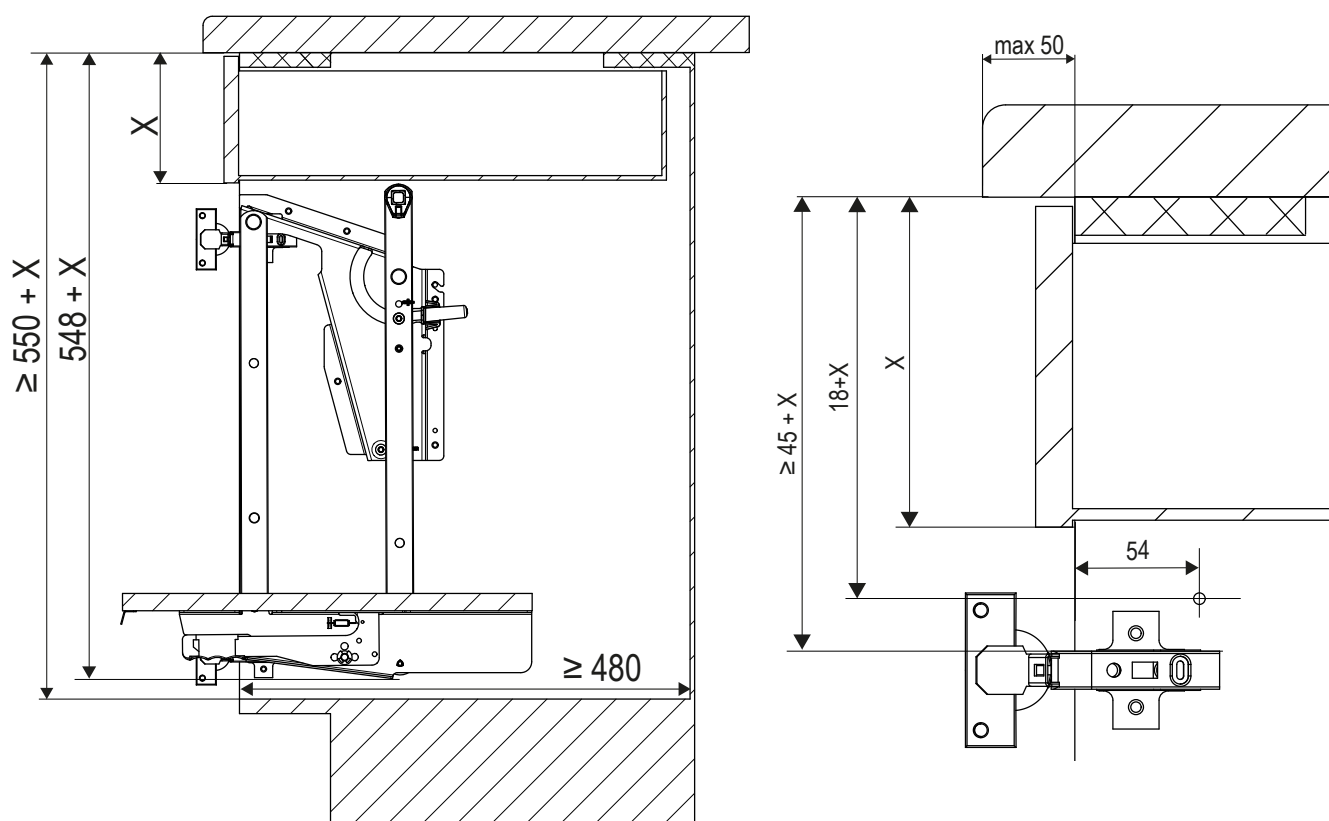
ChefsTable

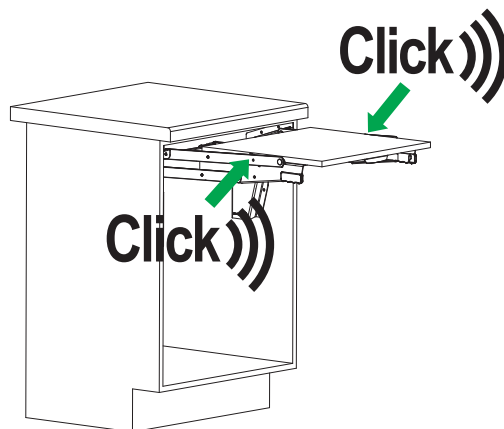
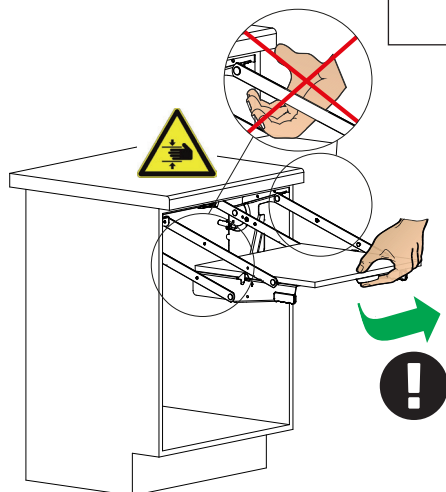
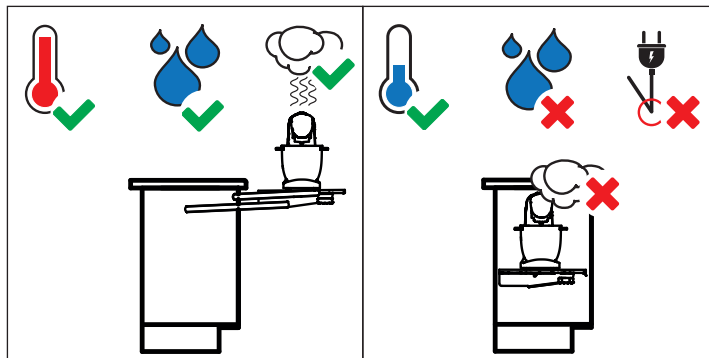
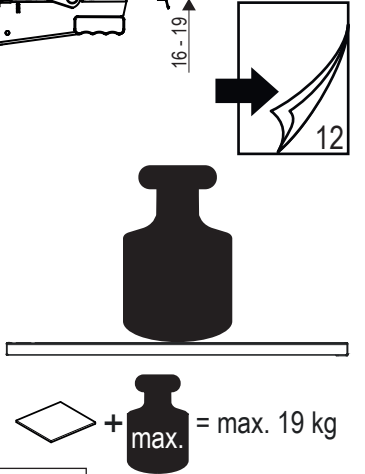
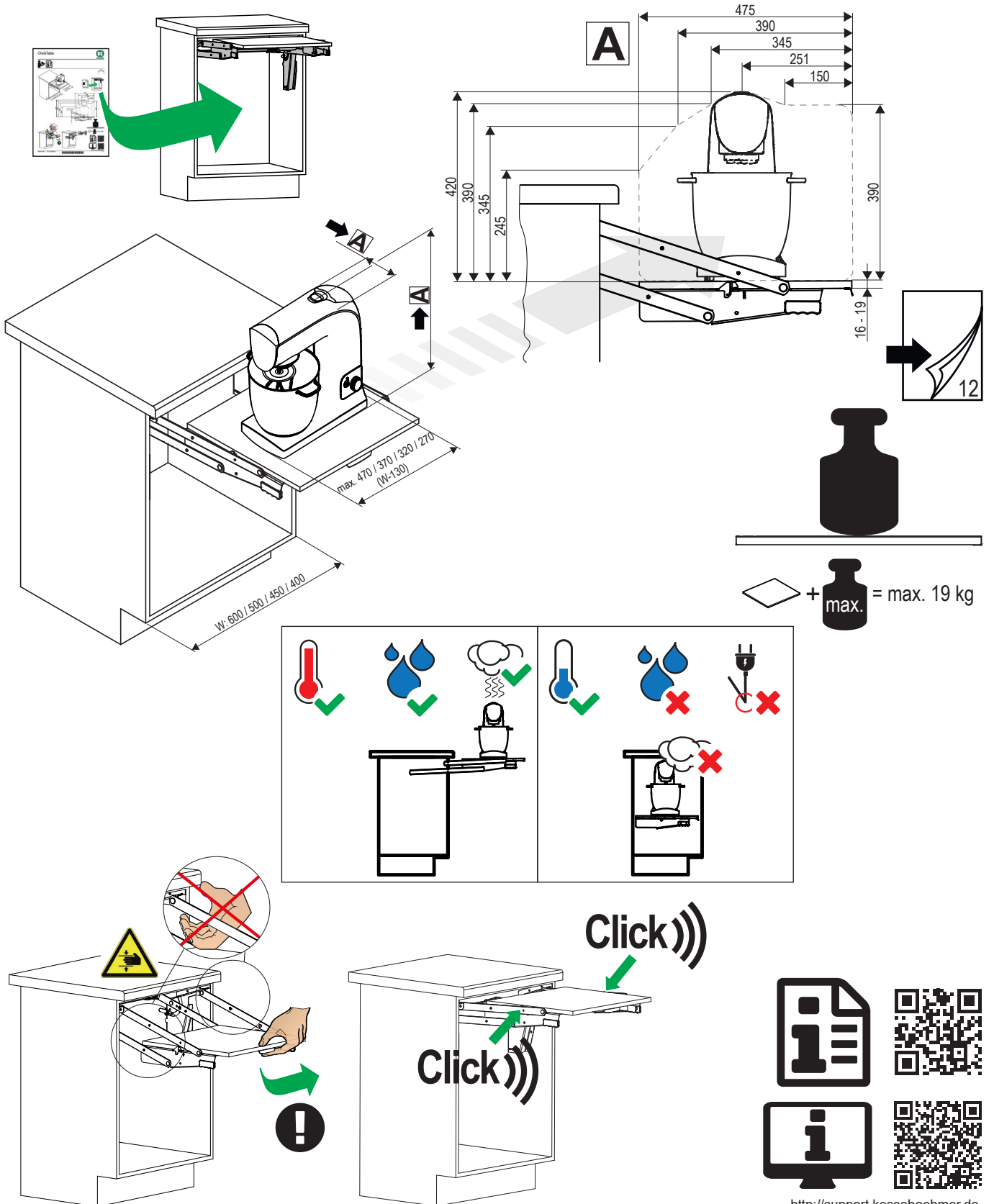


i



i







DE Vor der ersten Nutzung ist die Größe der Geräte zu prüfen, indem das Gerät auf die hochgeschwenkte Platte gestellt und diese vorsichtig eingeschwenkt wird. Geräte dürfen nur im hochgeschwenkten Zustand betrieben und nicht unbeaufsichtigt verwendet werden. Geräte, die sich selbstständig bewegen und dabei die Platte verlassen könnten, sind nicht zugelassen. Die Verantwortung liegt beim Anwender. Das Produkt darf nur von Personen mit ausreichender geistiger Reife und Verständnis der Anleitung verwendet werden.

EN Before using the device for the first time, check its size by placing it on the swivelled-up plate and carefully swivelling it in. Devices may only be operated when swivelled upwards and must not be used unsupervised. Devices that move independently and could leave the plate are not authorised. The responsibility lies with the user. The product may only be used by persons of sufficient mental maturity and who understand the instructions.

FR Avant la première utilisation, vérifiez la taille de l'appareil en le plaçant sur la plaque relevée et en la faisant pivoter avec précaution. Les appareils ne doivent être utilisés qu'en position relevée et ne doivent pas être laissés sans surveillance. Les appareils qui se déplacent de manière autonome et qui pourraient quitter le plateau ne sont pas autorisés. La responsabilité incombe à l'utilisateur. Le produit ne doit être utilisé que par des personnes ayant une maturité mentale suffisante et ayant compris les instructions.

IT Prima di utilizzare l'apparecchio per la prima volta, verificarne le dimensioni posizionandolo sulla piastra girevole e facendolo ruotare con cautela. Gli apparecchi possono essere utilizzati solo se orientati verso l'alto e non devono essere utilizzati senza sorveglianza. Gli apparecchi che si muovono autonomamente e possono uscire dalla piastra non sono autorizzati. La responsabilità è dell'utente. Il prodotto può essere utilizzato solo da persone sufficientemente mature e in grado di comprendere le istruzioni.

ES Antes de utilizar el aparato por primera vez, compruebe su tamaño colocándolo sobre la placa orientable hacia arriba y girándolo con cuidado hacia dentro. Los aparatos sólo deben funcionar cuando están orientados hacia arriba y no deben utilizarse sin supervisión. No están autorizados los aparatos que se mueven de forma autónoma y podrían salirse de la placa. La responsabilidad recae en el usuario. El producto sólo debe ser utilizado por personas con suficiente madurez mental y que comprendan las instrucciones.

PT Antes de utilizar o aparelho pela primeira vez, verifique o seu tamanho colocando-o sobre a placa giratória e rodando-o cuidadosamente para dentro. Os aparelhos só podem ser acionados quando estiverem virados para cima e não devem ser utilizados sem supervisão. Os aparelhos que se deslocam de forma autónoma e que podem sair da placa não são autorizados. A responsabilidade é do utilizador. O produto só pode ser utilizado por pessoas com maturidade mental suficiente e que compreendam as instruções.

HE לפני השימוש הראשון יש לבדוק את גודל המכשיר על ידי הצבתו על המשטח המורם והזזתו בזהירות. יש להפעיל את המכשירים רק במצב מורם ולא להשאירם ללא השגחה. מכשירים העלולים לנוע באופן עצמאי ולעזוב את המשטח אינם מותרים לשימוש. המוצר מיועד לשימוש רק על ידי אנשים בעלי בגרות נפשית מספקת והבנה של ההוראות.

FI Ennen ensimmäistä käyttökertaa on tarkistettava laitteen koko asettamalla laite ylös nostetulle levylle ja kääntämällä levy varovasti alas. Laitteita saa käyttää vain ylös nostetussa asennossa, eikä niitä saa jättää ilman valvontaa. Laitteet, jotka liikkuvat itsestään ja voivat pudota levyltä, eivät ole sallittuja. Vastuu on käyttäjällä. Tuotetta saavat käyttää vain henkilöt, joilla on riittävä henkinen kypsyyss ja ymmärrys ohjeista.

DA Før første brug skal apparatets størrelse kontrolleres ved at placere apparatet på den opklappede plade og forsigtigt klappe den ned. Apparater må kun betjenes i opklappet tilstand og må ikke bruges uden opsyn. Apparater, der bevæger sig af sig selv og dermed kan falde ned fra pladen, er ikke tilladt. Ansvar ligger hos brugeren. Produktet må kun bruges af personer med tilstrækkelig mental modenhed og forståelse af vejledningen.

CS Před prvním použitím je třeba zkontrolovat velikost zařízení tak, že jej umístíte na vyklopenou desku a opatrně ji sklopíte. Zařízení smí být provozována pouze ve vyklopeném stavu a nesmějí být používána bez dozoru. Zařízení, která se mohou samovolně pohybovat a přitom opustit desku, nejsou povolena. Odpovědnost nese uživatel. Produkt smí používat pouze osoby s dostatečnou duševní zralostí a porozuměním návodu.

PL Przed pierwszym użyciem należy sprawdzić rozmiar urządzenia, umieszczając je na podniesionej płycie i ostrożnie ją opuszczając. Urządzenia mogą być używane wyłącznie w pozycji podniesionej i nie mogą być pozostawiane bez nadzoru. Urządzenia, które mogą się samodzielnie przemieszczać i opuścić płytę, nie są dopuszczone do użytku. Odpowiedzialność spoczywa na użytkowniku. Produkt może być używany wyłącznie przez osoby o wystarczającej dojrzałości umysłowej i rozumiejące instrukcję obsługi.

RU Перед первым использованием необходимо проверить размер оборудования, установив его на поднятую платформу и осторожно опустив ее. Оборудование разрешается использовать только в поднятом состоянии и не оставлять без присмотра. Не допускается использование оборудования, которое может самостоятельно перемещаться и сойти с платформы. Ответственность несет пользователь. Продукт может использоваться только лицами, обладающими достаточной умственной зрелостью и пониманием инструкции.

TR İlk kullanımdan önce, cihazı yukarı kaldırılmış plakaya yerleştirip dikkatlice döndürerek cihazın boyutunu kontrol edin. Cihazlar sadece yukarı kaldırılmış durumda çalıştırılabilir ve gözetimsiz olarak kullanılamaz. Kendi kendine hareket ederek plakadan düşebilecek cihazlar kullanılamaz. Sorumluluk kullancıya aittir. Ürün, yeterli zihinsel olgunluğa sahip ve talimatları anlayan kişiler tarafından kullanılmalıdır.

BG Преди първата употреба трябва да се провери размерът на уреда, като се постави върху повдигнатата плоча и се завърти внимателно. Уредите трябва да се използват само в повдигнато състояние и не трябва да се оставят без надзор. Уреди, които се движат самостоятелно и могат да паднат от плочата, не са разрешени. Отговорността е на потребителя. Продуктът може да се използва само от лица с достатъчна умствена зрялост и разбиране на инструкциите.

HU Az első használat előtt ellenőrizni kell a készülék méretét úgy, hogy a készüléket a felemelt lemezre helyezzük, és azt óvatosan leeresztjük. A készülékeket csak felemelt állapotban szabad üzemeltetni, és nem szabad felügyelet nélkül használni. Azok a készülékek, amelyek önállóan mozognak, és eközben lecsúszhatnak a lemezről, nem engedélyezettek. A felelősség a felhasználót terheli. A terméket csak olyan személyek használhatják, akik rendelkeznek a megfelelő szellemi érettséggel és megértik a használati utasítást.

SR Пре прве употребе, проверите величину уређаја тако што ћете га поставити на подигнуту платформу и пажљиво га замахнути. Уређаји се смеју користити само у подигнутом положају и не смеју се користити без надзора. Уређаји који се крећу самостално и тиме би могли да напусте платформу нису дозвољени. Корисник је одговоран за употребу овог производа. Производ смеју користити само особе са довољном менталном зрелошћу и разумевањем упутстава.

EL Πριν από την πρώτη χρήση, πρέπει να ελέγχετε το μέγεθος της συσκευής, τοποθετώντας τη συσκευή στην ανασηκωμένη πλάκα και περιστρέφοντάς την προσεκτικά. Οι συσκευές πρέπει να λειτουργούν μόνο σε ανασηκωμένη θέση και δεν πρέπει να χρησιμοποιούνται χωρίς επίβλεψη. Δεν επιτρέπονται συσκευές που κινούνται αυτόματα και ενδέχεται να πέσουν από την πλάκα. Η ευθύνη βαρύνει τον χρήστη. Το προϊόν πρέπει να χρησιμοποιείται μόνο από άτομα με επαρκή πνευματική ωριμότητα και κατανόηση των οδηγιών.

AR قبل الاستخدام لأول مرة، يجب التحقق من حجم الجهاز عن طريق وضعه على اللوحة المرفوعة وإغلاقها بحذر. لا يجوز تشغيل الأجهزة إلا في حالة رفعها ولا يجوز استخدامها دون مراقبة. لا يُسمح باستخدام الأجهزة التي تتحرك من تلقاء نفسها وقد تخرج من اللوحة. تقع المسؤولية على عاتق المستخدم. لا يجوز استخدام المنتج إلا من قبل أشخاص يتمتعون بالنضج العقلي الكافي وفهم التعليمات.

JA 最初の使用前に、機器のサイズを確認するため、機器を上昇させたプレートの上に置き、慎重にプレートを下げてください。機器は上昇させた状態でのみ使用し、無人での使用は禁止されています。プレートから離れる可能性のある自立移動する機器は使用禁止です。責任は使用者にあるものとします。この製品は、十分な判断力と取扱説明書の理解を有する者だけが使用できます。

CN 首次使用前，需检查设备尺寸，将设备放置于抬起状态的面板上，并小心将其放下。设备仅可在抬起状态下使用，且不得无人看管。任何可能自行移动并脱离面板的设备均不允许使用。责任由使用者承担。本产品仅限于具备足够的心理成熟度并理解说明书的人员使用。