

KWC Luna K2

Productnummer: 5022246

Configuratie: chroom, laagdruk



Configuratie-opties

5022243 | chroom, hoogdruk

5022245 | zwart mat, hoogdruk

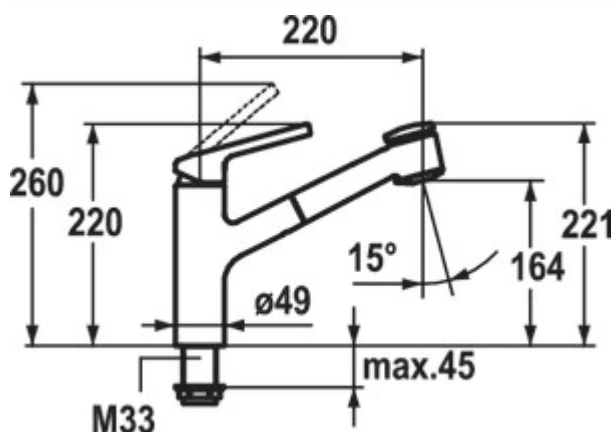
5022246 | chroom, laagdruk

- ✓ Gootsteenkraan
- ✓ laagdruk
- ✓ met zwenk-/uittrekbare uitloop

Eengreepsmengkraan. Met zwenk-/uittrekbare slangdouche (straal/douche omschakelbaar) en keramisch binnenwerk.

— zwenkbereik 130°

— boor Ø 35 mm


BELGAQUA

**KERAMISCHE
DICHTUNG**
[meer info...](#)

Technische gegevens

Type artikel	Gootsteenkraan	Draaibare uitloop	130°
Merk	KWC	Type fitting	Eengreepsmengkraan
Aantal handgrepen	1	Bedrijfsdruk	laagdruk
Totale installatiehoogte	220 mm	Breed	49 mm
Bereik	220 mm	Materiaal	zamak (onder druk gegoten zink)
uitloop	met zwenk-/uittrekbare uitloop	Werkbladdikte	45 mm
Afvoerhoogte	164 mm	Aantal kraangaten	1
Bedrijfsmodus	Hefboom	Convertibele jet/douche	Ja
Boordiameter	35 mm	Hellingshoek van beluchter	15 °
positie hendel	boven	Temperatuur instelbaar	Ja
Patroon met keramische afdichtingsschijven	Ja		

