

KWC Luna K2

Productnummer: 5022243

Configuratie: chroom, hoogdruk



Configuratie-opties

5022243 | chroom, hoogdruk

5022245 | zwart mat, hoogdruk

5022246 | chroom, laagdruk

✓ Gootsteenkraan

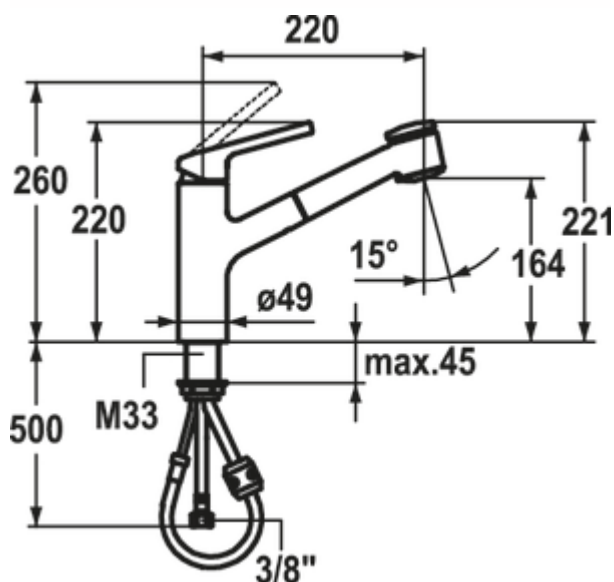
✓ hoogdruk

✓ Zwenkbaar

Eengreepsmengkraan. Met zwenk-/uittrekbare slangdouche (straal/douche omschakelbaar) en keramisch binnenwerk.

— zwenkbereik 130°

— boor Ø 35 mm



BELGAQUA



[meer info...](#)

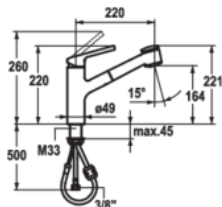
Technische gegevens

Type artikel	Gootsteenkraan	Draaibare uitloop	130°
Merk	KWC	Klantenservice van de fabriek	Ja
Aantal handgrepen	1	Type fitting	Eengreepsmengkraan
Totale installatiehoogte	220 mm	Bedrijfsdruk	hoogdruk
Bereik	220 mm	Breed	49 mm
uitloop	Zwenkbaar Uittrekbaar	Materiaal	zamak (onder druk gegoten zink)
Afvoerhoogte	164 mm	Werkbladdikte	45 mm
Bedrijfsmodus	Hefboom	Aantal kraangaten	1
Boordiameter	35 mm	Convertibele jet/douche	Ja
positie hendel	boven	Slangdouche met veergeleiding	Nee
Garantie van de fabrikant	5 jaar garantie af fabriek 10 jaar after-sales garantie op onderdelen	Hellingshoek van beluchter	15 °
Patroon met keramische afdichtingsschijven	Ja	Temperatuur instelbaar	Ja

Maatschets (PDF)

KWC LUNA E

KWC



KWC-Nr.	Oberfläche
10.441.033.000FL	ganzchrom
A 220, flexible Anschlusschläuche	

Küche

Hebelmischer

- TouchProtect - Schutz vor Verbrennungen durch Zweischalenprinzip
- Auszugbrause
 - SprayClean - aktive Kalkbeseitigung und schnelle Siebreinigung
 - bis 600 mm ausziehbar
 - PowerClean - Siebstrahlmodus, mit Rückstellautomatik
- Schlauchdurchführung, schwenkbar 130°
- EasyLock - einfache Auszugbrausenrückführung
- KWC Steuerpatrone M 35
 - mit Keramikscheibentechnik
 - Auslaufmenge und Temperatur stufenlos einstellbar
- Flexible Anschlusschläuche 3/8"
- Befestigung mit Gewindestutzen M33 x 1.5
- Tischbohrung ø35 mm

Auslaufmenge Normalstrahl 10 l/min (3 bar)

Auslaufmenge Siebstrahl 10 l/min (3 bar)

Armaturengeräuschgruppe II

Sortiments-, Modell- und technische Änderungen vorbehalten. Massangaben in mm.

www.kwc.com 10.01.2021