

LINEA Turno Solo

Numéro de produit: 5011282

Configuration: chrome, haute pression

Options de configuration

5011282 | chrome, haute pression

5011283 | finition acier inox, haute pression

✓ Robinetterie d'évier

✓ haute pression

✓ Pivotant

Mitigeur à bec unique. À tête orientable, commande intégrée de la tête et cartouche céramique.

— utilisation ergonomique par commande de la tête sur l'extrémité de la tête

— la position haute de la tête permet de remplir facilement les récipients à bords hauts

— régulateur de jet laminaire

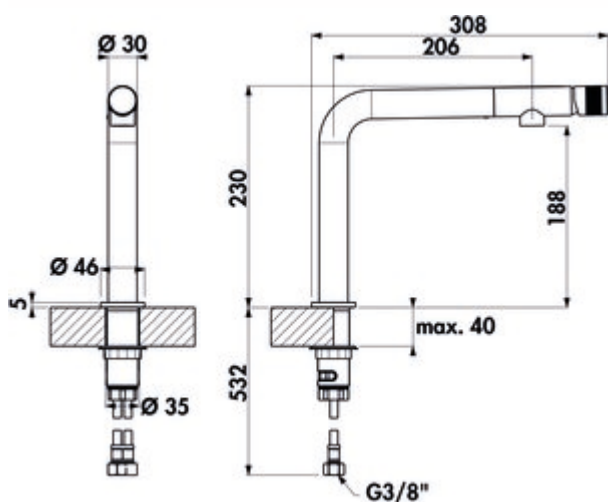
— plage de pivotement de 200°

— forage Ø 35 mm

— correspond au règlement/à la directive allemande et européenne sur l'eau potable

Design by tbSTUDIO, Berlin.

BELGAQUA



[plus d'infos...](#)

Fiche technique

Type d'article	Robinetterie d'évier	Type de robinetterie	Mitigeur à bec unique
Marque	LINEA	Pression de service	haute pression
Hauteur de montage totale	230 mm	Largeur	46 mm
Portée	206 mm	Matériau	laiton
Sortie	Pivotant utilisation ergonomique par commande de la tête sur l'extrémité de la tête	Designer	Design by tbSTUDIO, Berlin
Hauteur d'écoulement	188 mm	Nombre de trous de robinetterie	1
Diamètre de perçage	35 mm	Taille de la cartouche	25 mm
Griffposition	à l'avant	Douchette à ressort	Non
Garantie	Garantie Naber de 2 ans (hors pièces d'usure), les conditions générales de garantie de la société Naber GmbH s'appliquent.	Épaisseur du plan de travail	40 mm
Cartouche avec disques d'étanchéité en céramique	Oui	Type de connexion	G 3/8" F
Plage de pivotement de la sortie	200°	Taille de connexion	DN 15
Type de jet	Rayon laminaire	Tuyaux de raccordement	900 mm
Kundendienst	Nous réglons votre droit au service clientèle pendant la période de garantie individuellement, après accord.		

