

LINEA Arco 2

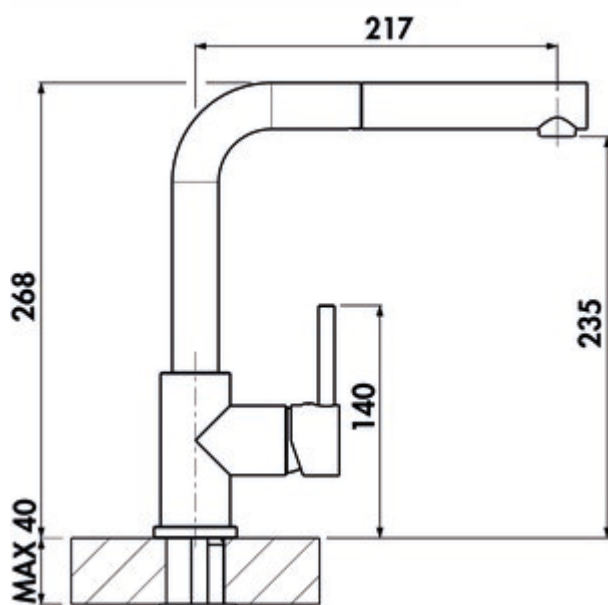
Numéro de produit: 5011253

Configuration: finition acier inox, haute pression



Options de configuration

- 5011252 | chrome, haute pression
- 5011253 | finition acier inox, haute pression
- 5011262 | noir mat, haute pression
- 5011263 | graphite, haute pression
- 5011265 | chrome, basse pression
- 5011266 | finition acier inox, basse pression
- 5011267 | noir mat, basse pression
- 5011268 | graphite, basse pression
- 5011271 | couleur cuivre, haute pression



- ✓ Robinetterie d'évier
- ✓ haute pression
- ✓ Pivotant

Mitigeur à bec unique. À tête pivotante/extractible, tête en métal latérale, régulateur de jet laminaire et cartouche céramique.

- plage de pivotement 360°
- forage Ø 35 mm
- correspond au règlement/à la directive allemande et européenne sur l'eau potable

BELGAQUA



[plus d'infos...](#)

Fiche technique

| | | | |
|--|--|---|-----------------------|
| Type d'article | Robinetterie d'évier | Service après-vente d'usine | Non |
| Marque | LINEA | Type de robinetterie | Mitigeur à bec unique |
| Nombre de poignées | 1 | Pression de service | haute pression |
| Hauteur de montage totale | 268 mm | Matériau | laiton |
| Portée | 217 mm | Nombre de trous de robinetterie | 1 |
| Sortie | Pivotant Extractible | Taille de la cartouche | 35 mm |
| Hauteur d'écoulement | 235 mm | Douchette à ressort | Non |
| Mode d'emploi | Levier | Distance minimale entre le mur et le centre du trou de robinetterie | 10 mm |
| Diamètre de perçage | 35 mm | Épaisseur du plan de travail | 40 mm |
| Griffposition | droite | Type de connexion | G 3/8" F |
| Garantie du fabricant | Garantie du fabricant de 5 ans (pièces d'usure exclues) 10 ans de garantie de rachat sur les pièces de rechange Nous réglons votre droit au service clientèle pendant la période de garantie individuellement, après accord. | Taille de connexion | DN 15 |
| Cartouche avec disques d'étanchéité en céramique | Oui | Tuyaux de raccordement | 450 mm |
| Plage de pivotement de la sortie | 360° | | |

Accessoires

| | |
|---------|---|
| 5031005 | Filtre à saleté Ecco 1, 3/8", chrome |
| 5010196 | Régulateur de jet laminaire HD-22 IG, Accessoire, chrome |
| 5010197 | Régulateur de jet laminaire HD-22 IG, Accessoire, finition acier inox |
| 5010198 | Régulateur de jet laminaire HD-22 IG, Accessoire, graphite |
| 5010199 | Régulateur de jet laminaire HD-22 IG, Accessoire, couleur cuivre |
| 5010203 | Régulateur de jet laminaire HD-22 IG, Accessoire, noir mat |

