



## Connero 2

Numéro de produit: 3011110

Configuration: noir mat, H 1100 mm

### Options de configuration

3011108 | noir mat, H 720 mm

3011109 | noir mat, H 870 mm

3011110 | noir mat, H 1100 mm

✓ Pied de support

✓ carré

✓ droite

Pied de support. Carré, non raccourcissable.

— hauteur plus 5 mm de réglage en hauteur

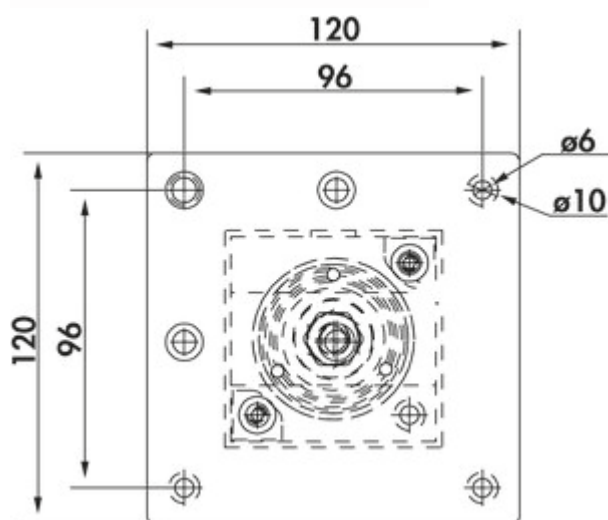
— tube 70 x 70 mm

— peut être monté affleurant/au centre

— avec 2 prises SCHUKO intégrées

— alimentation de 1900 mm, 3 brins, extrémités libres

— capacité de charge d'env. 120 kg

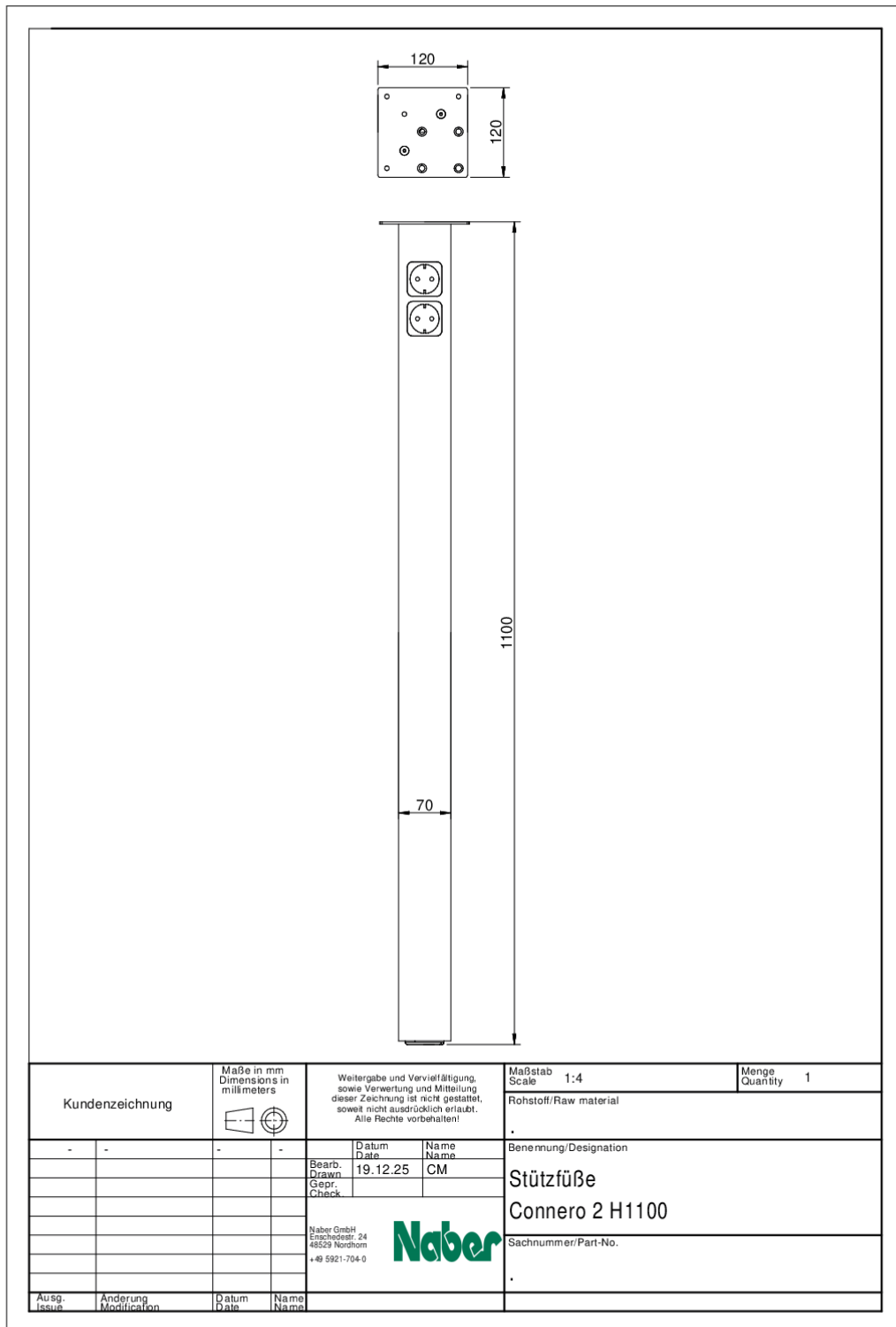


[plus d'infos...](#)

### Fiche technique

Type d'article	Pied de support	Réglage de la hauteur	5 mm
Hauteur	1.100 mm	Version élément de soutien	droite
Caractéristiques	non raccourcissable	Nombre de prises de courant CEBEC intégrées	2
Forme	carré	Dimension du tube	70 x 70 mm
Capacité de charge	120 kg	Hauteur de montage sur console	2 mm
Longueur du câble d'alimentation (primaire)	1.900 mm		

Croquis coté (PDF)



Kundenzeichnung	MaÙe in mm Dimensions in millimeters	Weitergabe und Vervielfältigung, sowie Verwertung und Mitteilung dieser Zeichnung ist nicht gestattet, soweit nicht ausdrücklich erlaubt. Alle Rechte vorbehalten!	Maßstab Scale	Menge Quantity
			1:4	1
-	-	Datum Date	Rohstoff/Raw material	
		19.12.25	.	
		Name Name	Benennung/Designation	
		CM	StützfüÙe	
		Naber GmbH Enschedeestr. 24 48529 Nordhorn +49 5921-704-0	Connero 2 H1100	
			Sachnummer/Part-No.	
			.	
Ausg. Issue	Anderung Modification	Datum Date	Name Name	