



Connero 2

Numéro de produit: 3011110

Configuration: noir mat, H 1100 mm

Options de configuration

3011108 | noir mat, H 720 mm

3011109 | noir mat, H 870 mm

3011110 | noir mat, H 1100 mm

✓ Pied de support

✓ carré

✓ droite

Pied de support. Carré, non raccourcissable.

— hauteur plus 5 mm de réglage en hauteur

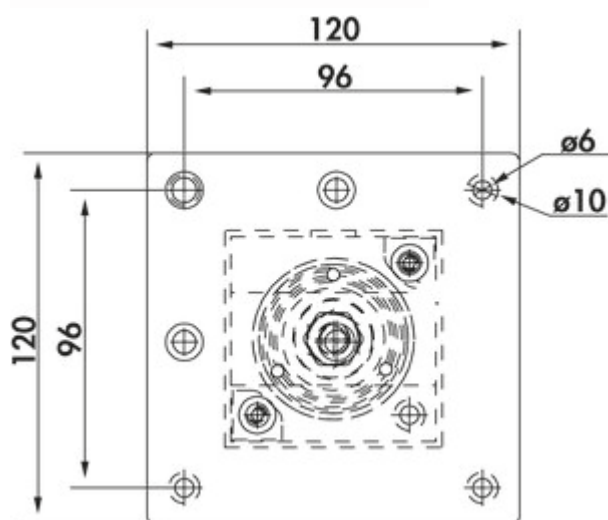
— tube 70 x 70 mm

— peut être monté affleurant/au centre

— avec 2 prises SCHUKO intégrées

— alimentation de 1900 mm, 3 brins, extrémités libres

— capacité de charge d'env. 120 kg

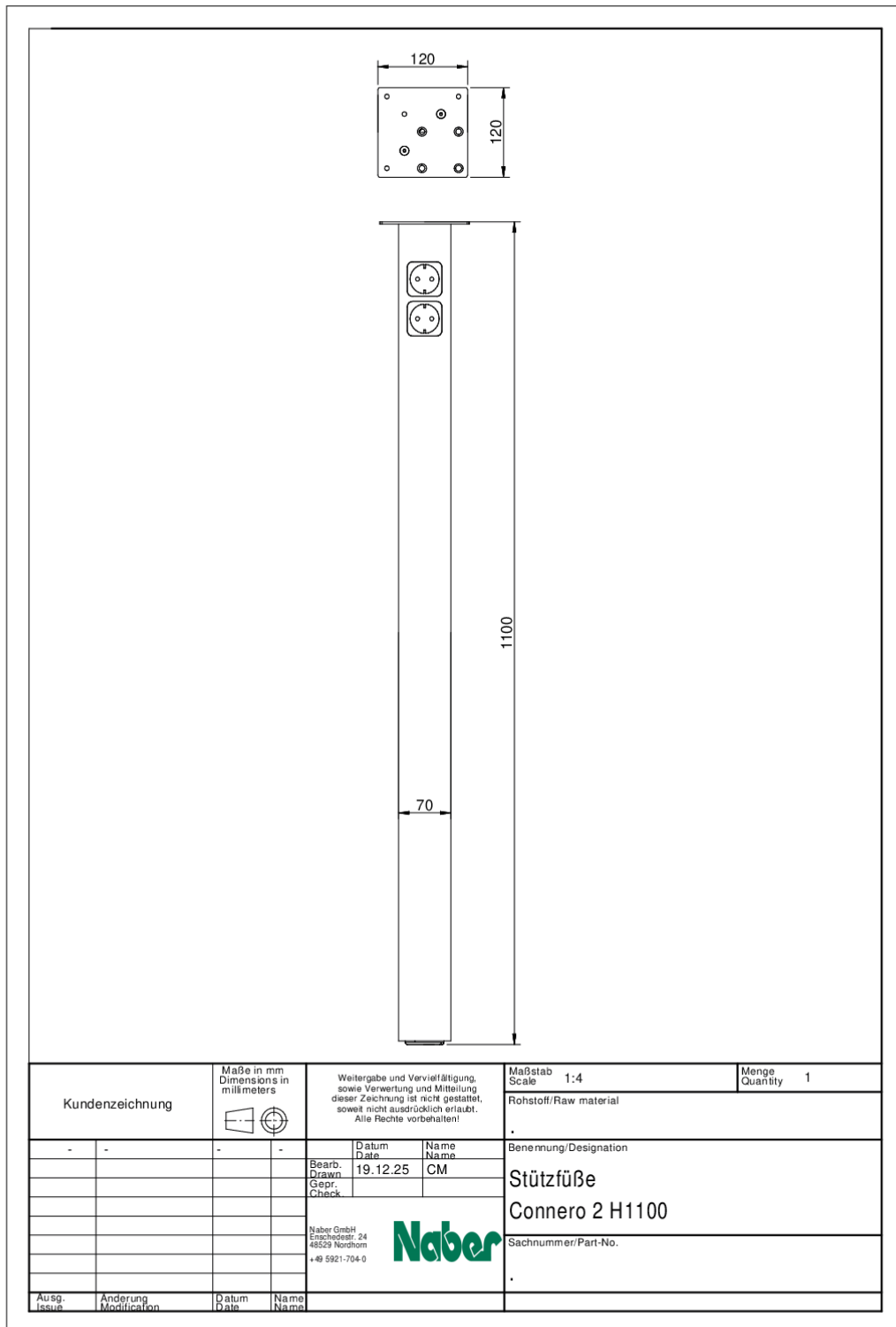


[plus d'infos...](#)

Fiche technique

Type d'article	Pied de support	Réglage de la hauteur	5 mm
Caractéristiques	non raccourcissable	Version élément de soutien	droite
Forme	carré	Nombre de prises de courant CEBEC intégrées	2
Capacité de charge	120 kg	Dimension du tube	70 x 70 mm
Longueur du câble d'alimentation (primaire)	1.900 mm	Hauteur de montage sur console	2 mm

Croquis coté (PDF)



Kundenzeichnung		MaÙe in mm Dimensions in millimeters	Weitergabe und Vervielfältigung, sowie Verwertung und Mitteilung dieser Zeichnung ist nicht gestattet, soweit nicht ausdrücklich erlaubt. Alle Rechte vorbehalten!		Maßstab Scale 1:4	Menge Quantity 1
					Rohstoff/Raw material	.
-	-	-	-	Datum Date 19.12.25	Name Name CM	Bene nnung/Designation
				Bearb. Drauen		StützfüÙe Connero 2 H1100
				Gepr. Check		
				Naber GmbH Enschedeestr. 24 48529 Nordhorn +49 5921-704-0		Sachnummer/Part-No.
						.
Ausg. Issue	Anderung Modification	Datum Date	Name Name			