



## LINEA Fuoco 1

Numéro de produit: 5011320

Configuration: chrome, haute pression

### Options de configuration

5011320 | chrome, haute pression

5011321 | chrome, basse pression

5011322 | finition acier inox, haute pression

5011323 | finition acier inox, basse pression

5011326 | noir mat, haute pression

5011327 | noir mat, basse pression

✓ Robinetterie d'évier

✓ haute pression

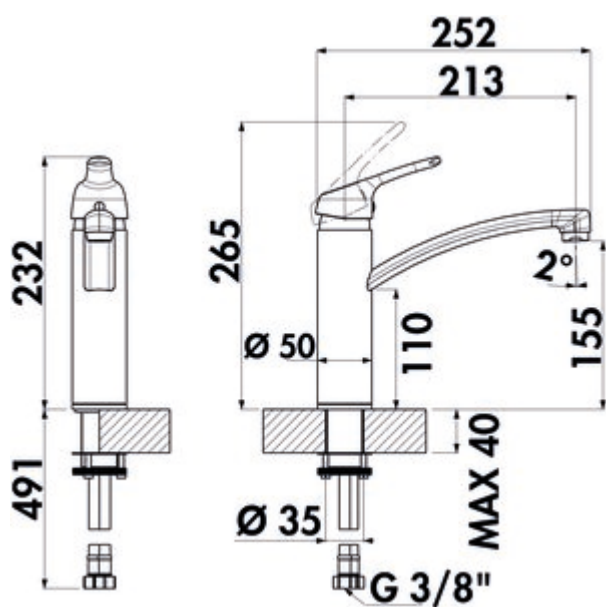
✓ Pivotant

Mitigeur à bec unique. À tête pivotante, régulateur de jet laminaire et cartouche céramique.

— plage pivotante de 360°

— forage Ø 35 mm

— correspond au règlement/à la directive allemande et européenne sur l'eau potable



**BELGAQUA**



[plus d'infos...](#)

## Fiche technique

Type d'article	Robinetterie d'évier	Kundendienst	Nous réglons votre droit au service clientèle pendant la période de garantie individuellement, après accord.
Marque	LINEA	Type de robinetterie	Mitigeur à bec unique
Nombre de poignées	1	Pression de service	haute pression
Hauteur de montage totale	232 mm	Largeur	50 mm
Portée	213 mm	Matériau	laiton
Sortie	Pivotant	Nombre de trous de robinetterie	1
Hauteur d'écoulement	155 mm	Taille de la cartouche	35 mm
Mode d'emploi	Levier	Douchette à ressort	Non
Diamètre de perçage	35 mm	Angle d'inclinaison du régulateur de jet	2 °
Griffposition	en haut	Épaisseur du plan de travail	40 mm
Garantie	Garantie Naber de 2 ans (hors pièces d'usure), les conditions générales de garantie de la société Naber GmbH s'appliquent.	Type de connexion	G 3/8" F
Cartouche avec disques d'étanchéité en céramique	Oui	Taille de connexion	DN 15
Plage de pivotement de la sortie	360°	Tuyaux de raccordement	600 mm

## Accessoires

5010178	Régulateur de jet laminaire HD-24 AG, Accessoire, chrome
5010179	Régulateur de jet laminaire HD-24 AG, Accessoire, finition acier inox
5010202	Régulateur de jet laminaire HD-24 AG, Accessoire, noir mat

