

F-bion 150 Umlenkstück 90°

Produktnummer: 4043048

Konfiguration: weiß

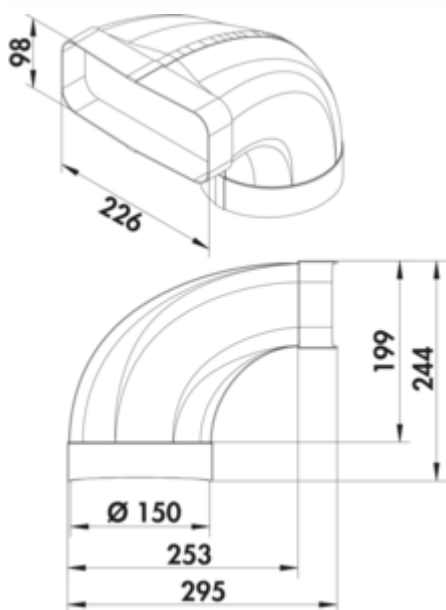
Konfigurationsoptionen

4043048 | weiß

- ✓ Verbindungselement
- ✓ Stecksystem zum nachträglichen Verkleben

Energieeffiziente Lösung bei extrem leistungsstarken Hauben. Für Hauben-Direktanschluss mit angeformter Muffe.

Beim Einbau bitte den erhöhten Platzbedarf aufgrund der Bauteilgröße beachten!



[weitere Infos...](#)

Technische Daten

Artikeltyp	Verbindungselement	Form	eckig
Höhe	242 mm	Außendurchmesser	150 mm
Breite	295 mm	Systemmaß	150
Material	Polystyrol	Anschlussform	rund
Montage/Befestigung	Stecksystem zum nachträglichen Verkleben	Lüftungssystem	COMPAIR flow 150
Hinweis	Beim Einbau bitte den erhöhten Platzbedarf aufgrund der Bauteilgröße beachten		

