

## SERVIZIO Namor® 4

Numéro de produit: 5025008

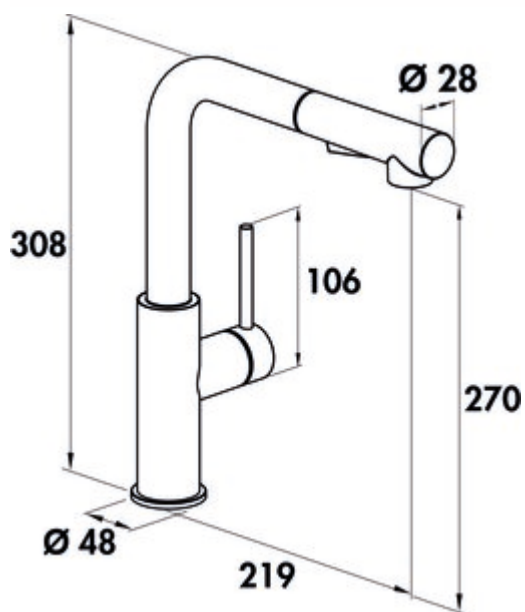
Configuration: noir mat, haute pression

### Options de configuration

5025007 | acier inox, haute pression

5025008 | noir mat, haute pression

5025045 | gunmetal, haute pression



✓ Robinetterie d'évier

✓ haute pression

✓ fonction de démarrage à froid économe en énergie

Mitigeur à bec unique. Avec douchette pivotante/extractible (jet/douchette commutable), manette latérale, régulateur de jet laminaire et cartouche céramique.

— plage pivotante de 120°

— forage Ø 35 mm

— douchette flexible : fixation simple par clic

— correspond au règlement/à la directive allemande et européenne sur l'eau potable



[plus d'infos...](#)

## Fiche technique

Type d'article	Robinetterie d'évier	Matériau	acier inox
Marque	SERVIZIO	Montage/fixation	tuyau de douche: fixation par simple clic
Nombre de poignées	1	Surface/revêtement	revêtu par poudrage
Hauteur de montage totale	308 mm	Taille de la cartouche	25 mm
Portée	219 mm	Fonction ECO	fonction de démarrage à froid économe en énergie
Hauteur d'écoulement	270 mm	Jet/douche réversible	Oui
Hauteur	308 mm	Type de douche	avec douche pivotante/extractible (jet/douche commutable)
Mode d'emploi	Levier	Débit max. Débit à 3 bar	6,88 l/min
Diamètre de perçage	35 mm	Débit à 3 bar (froid)	6,12 l/min
Griffposition	manette latérale	Débit à 3 bar (chaud)	6,08 l/min
Longueur du levier	106 mm	Débit à 3 bar (mix)	6,88 l/min
Cartouche avec disques d'étanchéité en céramique	Oui	Débit à 3 bar (spray froid)	5,33 l/min
Plage de pivotement de la sortie	120°	Débit à 3 bar (spray chaud)	5,4 l/min
Type de jet	Rayon laminaire	Débit à 3 bar (spray-mix)	5,78 l/min
Type de robinetterie	Mitigeur à bec unique	Taille du régulateur de jet laminaire	M16,5x1
Pression de service	haute pression	Tuyaux de raccordement	700 mm
Largeur	48 mm	Modèle de flexible de douche	fixation simple par clic

