



## VersaLid USB A/C

Numéro de produit: 7053305

Configuration: avec prises belges/françaises, couvercle blanc mat

### Options de configuration

7053273 | couvercle aluminium anodisé

7053274 | couvercle blanc mat

7053275 | couvercle noir mat

7053304 | avec prises belges/françaises, couvercle aluminium anodisé

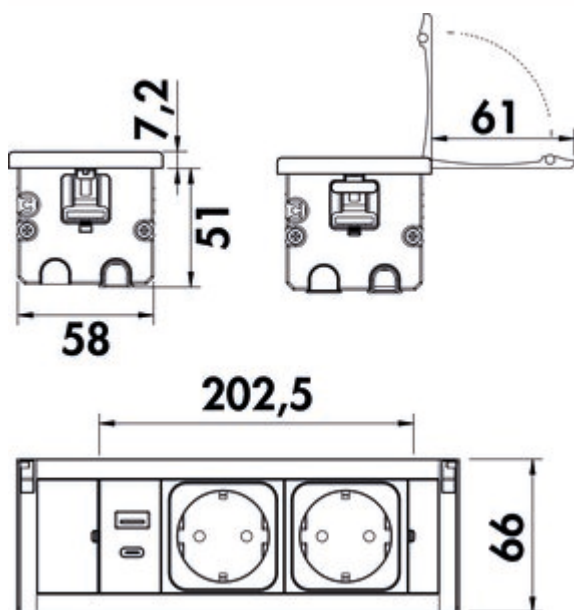
7053305 | avec prises belges/françaises, couvercle blanc mat

7053306 | avec prises belges/françaises, couvercle noir mat VersaLid USB A/C, Built-in socket elements, with Belgian/French sockets, lid black matt

- ✓ Élément de prise encastrable
- ✓ 2 x avec prise belge/française
- ✓ angulaire

Élément pour prise de courant, double et chargeur USB A/C (station de charge). À monter dans le plan de travail, le bandeau frontal ou la paroi latérale.

- Dimensions de découpe env. 193 x 59 mm
- Profondeur d'encastrement d'env. 51 mm
- Pour des épaisseurs de panneaux à partir de 15mm
- 1 x chargeur USB de type A, 5,2 VDC, I/A/I out : 1 x 1500mA
- 1 x chargeur USB de type C, 5,2 VDC, I/A/I out : 1 x 1500mA
- 2000 mm de conduite de raccordement au réseau, prise à contact de protection lâche jointe
- La sortie de câble peut se faire en bas, horizontalement ou verticalement



[plus d'infos...](#)

## Fiche technique

Type d'article	Élément de prise	Dimension de découpe	env. 193 x 59 mm
Garantie	Garantie Naber de 2 ans (hors pièces d'usure), les conditions générales de garantie de la société Naber GmbH s'appliquent.	Matériau Blende	aluminium
Largeur	202,5 mm	Couleur de l'écran	blanc mat
Montage/fixation	dans le plan de travail bandeau de la façade paroi Fixation à griffes	Sortie de câble	sortie de câble en bas, horizontale et verticale
Remarque	montage ultérieur possible par le haut	Version prises de courant	2 x avec prise belge/française
Certification	CE	Nombre de ports USB	2
Épaisseur du plan de travail	à partir de 15 mm	Type USB	USB-A USB-C
Forme	angulaire	Type d'élément de prise	Élément de prise encastrable
Profondeur d'encastrement	env. 51 mm	Nombre de prises (total)	2
Fiche d'alimentation livrée en vrac	Oui	Version USB	1 x chargeur USB de type A, 5,2 VDC, IA/I output: 1500 mA 1 x chargeur USB de type C, 5,2 VDC, IA/I output: 1500 mA
Longueur du câble d'alimentation (primaire)	2.000 mm		