

Type 40

Numéro de produit: 3021097

Configuration: acier inox, H 185 mm, tube-Ø 35 mm

Options de configuration

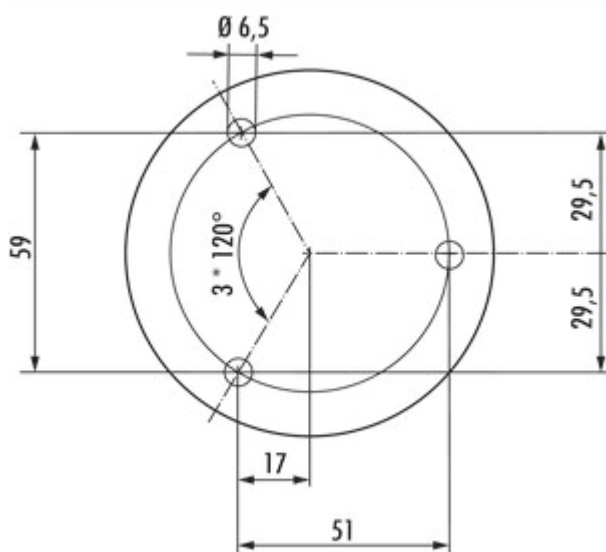
3021097 | acier inox, H 185 mm, tube-Ø 35 mm

- ✓ Console
- ✓ Matériau: acier inox
- ✓ rond

Console.

— charge max. par paire d'env. 40 kg à charge répartie régulièrement, une distance max. des consoles de 900 mm et un déport max. des plaques de 250 mm

En cas d'utilisation de notre disque d'adaptateur pour verre (3021056), le collage doit être effectué par un vitrier.


[plus d'infos...](#)

Fiche technique

Type d'article	Console	Capacité de charge	charge max. par paire d'env. 40 kg à charge répartie régulièrement, une distance max. des consoles de 900 mm et un déport max. des plaques de 250 mm
Largeur	230 mm	Diamètre de la surface d'appui	90 mm
Matériau	acier inox	Version élément de soutien	oblique
Remarque	En cas d'utilisation de notre disque d'adaptateur pour verre (3021056), le collage doit être effectué par un vitrier.	Dimension du tube	Ø 35 mm
Forme	rond	Angle d'inclinaison	45°

Accessoires

3021056	Adaptateur pour verre, Accessoire, acier inox, Ø 90 mm
---------	--

Croquis coté (PDF)

