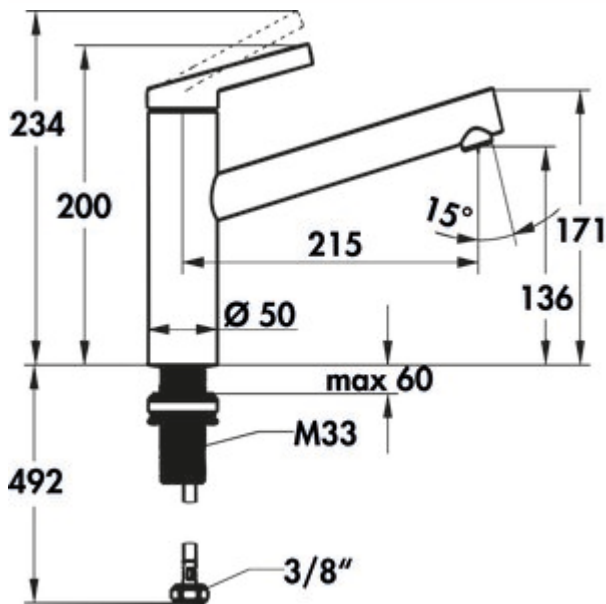


## KWC Fit 1

Produktnummer: 5022290  
Konfiguration: chrom, Hochdruck

### Konfigurationsoptionen

5022290 | chrom, Hochdruck  
5022291 | schwarz matt, Hochdruck



- ✓ Spültischarmatur
  - ✓ Hochdruck
  - ✓ mit schwenkbarem Auslauf
- Einhebelmischer. Mit schwenkbarem Auslauf und Keramikkartusche.
- Schwenkbereich 150° (Neoperl® Cascade®)
  - Bohr-Ø 35 mm
  - KWC Steuerpatrone M 35 S (mit Keramikscheibentechnik, Auslaufmenge und Temperatur stufenlos einstellbar)
  - Temperaturbegrenzung
  - flexible Anschlusschläuche 3/8"
  - QuickInstallation Befestigung mit Gewindestutzen M33 x 1.5 mit Feststellschrauben

[weitere Infos...](#)

### Technische Daten

|   |                          |                                   |                 |
|---|--------------------------|-----------------------------------|-----------------|
| Artikeltyp                              | Spültischarmatur         | Armaturenart                      | Einhebelmischer |
| Marke                                   | KWC                      | Betriebsdruck                     | Hochdruck       |
| Anzahl Griffe                           | 1                        | Breite                            | 50 mm           |
| Aufbauhöhe gesamt                       | 200 mm                   | Material                          | Messing         |
| Ausladung                               | 215 mm                   | Hahnlochanzahl                    | 1               |
| Auslauf                                 | mit schwenkbarem Auslauf | Kartuschengröße                   | M 35 S          |
| Auslaufhöhe                             | 136 mm                   | Temperaturbegrenzer/Verbrühschutz | Ja              |
| Bedienungsart                           | Hebel                    | Neigungswinkel Strahlregler       | 15 °            |
| Bohrdurchmesser                         | 35 mm                    | Temperatur einstellbar            | Ja              |
| Griffposition                           | oben                     | Schlauchgewinde                   | 3/8"            |
| Kartusche mit keramischen Dichtscheiben | Ja                       | Durchflussmenge bei 3 bar (kalt)  | 7 l/min         |
| Schwenkbereich Auslauf                  | 150°                     |                                   |                 |

