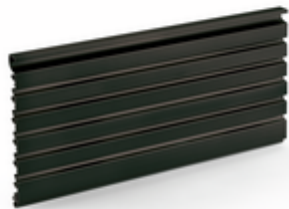


PRIME flow Presa verluchttingsrooster

Productnummer: 4041216

Configuratie: H 100 mm, ventilatiedoorsnede ca. 163,2 cm²/m, zwart mat



Configuratie-opties

4041016 | H 100 mm, ventilatiedoorsnede ca. 163,2 cm²/m, roestvrij staalkl. geanodiseerd

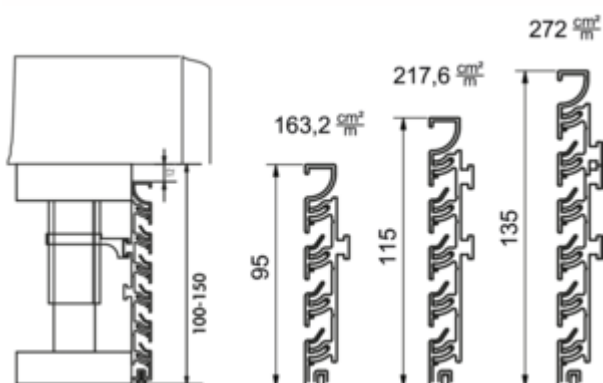
4041017 | H 130 mm, ventilatiedoorsnede ca. 217,6 cm²/m, roestvrij staalkl. geanodiseerd

4041018 | H 150 mm, ventilatiedoorsnede ca. 272 cm²/m, roestvrij staalkl. geanodiseerd

4041216 | H 100 mm, ventilatiedoorsnede ca. 163,2 cm²/m, zwart mat

4041217 | H 130 mm, ventilatiedoorsnede ca. 217,6 cm²/m, zwart mat

4041218 | H 150 mm, ventilatiedoorsnede ca. 272 cm²/m, zwart mat



✓ Verluchttingsrooster

✓ opbouwmontage

Aluminium lamellenrooster.

— lengte 2400 mm

— 10 mm LED Flexstripes in de bovenste profiellamel inzetbaar

— inkortbaar in lengte en hoogte

— incl. 8 montageklemmen

[meer info...](#)

Technische gegevens

Type artikel	Verluchttingsrooster	Eigenschappen	inkortbaar
Merk	PRIME flow	Vorm	hoekig
Hoogte	100 mm	Systeemdimensie	150
Breed	2.400 mm	Ventilatiesysteem	COMPAIR PRIME flow [®]
Materiaal	aluminium	Ventilatiedoorsnede ca.	163,2 cm ²
Monteren/bevestigen	opbouwmontage		