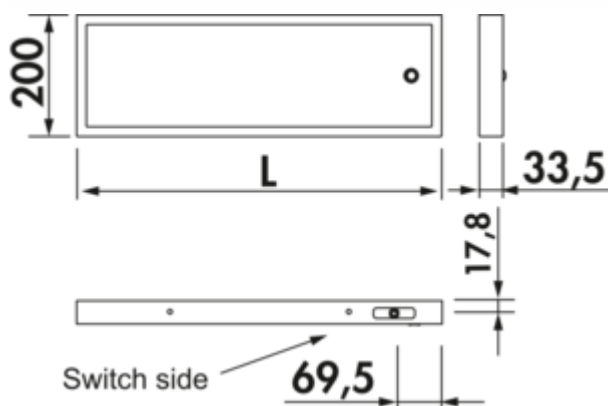


Lista 30 LED

Produktnummer: 7062066

Konfiguration: L 600 mm, 5,3 W, edelstahlfarbig



Konfigurationsoptionen

- 7062065 | L 450 mm, 3,8 W, edelstahlfarbig
- 7062066 | L 600 mm, 5,3 W, edelstahlfarbig
- 7062067 | L 900 mm, 8,2 W, edelstahlfarbig
- 7062068 | L 1200 mm, 11 W, edelstahlfarbig
- 7062195 | L 450 mm, 3,8 W, schwarz matt
- 7062196 | L 600 mm, 5,3 W, schwarz matt
- 7062197 | L 900 mm, 8,2 W, schwarz matt
- 7062198 | L 1200 mm, 11 W, schwarz matt

- ✓ Lichtboden
- ✓ 4200 K neutralweiß
- ✓ eckig

Lichtboden. Aluminiumgehäuse, **edelstahlfarbig** oder **schwarz matt**, Sicherheitsglas mattiert, mit LED Beleuchtung, gleichmäßige Ausleuchtung über die komplette Breite nach oben und unten, freihängende Anbringung bis zu einer Bodentiefe von 200 mm, Schrauben rückseitig unsichtbar zu montieren.

Lichtboden mit Schalter

- 4200 K neutralweiß
- 83 Lumen/Watt
- Schalter im unteren Glasboden integriert
- **Konverter im Lichtboden integriert**
- 2000 mm Netzanschlussleitung, Euroflachstecker lose beigelegt
- Kabelauslass Leuchtenrückseite rechts
- Tragkraft ca. 10 kg

Dieses Produkt enthält eine Lichtquelle der Energieeffizienzklasse G.



[weitere Infos...](#)

Technische Daten

Artikeltyp	Lichtboden	Lichtausbeute	83 Lumen/Watt
Höhe	33,5 mm	Trafo / Konverter erforderlich	Ja, enthalten und integrierbar
Breite	600 mm	Anschluss	einseitig
Montage/Befestigung	Schraubbefestigung schraubbar Wandmontage	Material Gehäuse	Aluminium
Energieeffizienzklasse	G	Farbe Gehäuse	edelstahlfarbig
Steckerart	Flachstecker	Material Abdeckung	Sicherheitsglas
Schalter	Ja	Farbe Abdeckung	Glas (VSG matt)
Form	eckig	Homogenes Lichtfeld ohne sichtbare LED-Punkte	Ja
Tragkraft	ca. 10 kg	Leuchtmittel enthalten	Ja
Leuchtmitteltyp	LED	Länge der Zuleitung (primär)	2.000 mm
Farbtemperatur	4200 K neutralweiß	Bauart Leuchte	Lichtboden
Leuchtmittel austauschbar	Nein	Leistung Leuchtmittel	5,3 Watt