

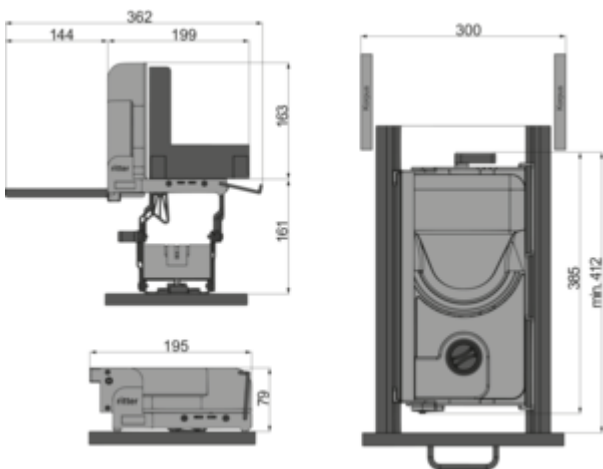
## ritter MultiSchneider Typ AES 52

Produktnummer: 1111043

Konfiguration: silbermetallic, Schneidgut rechts geführt

### Konfigurationsoptionen

1111043 | silbermetallic, Schneidgut rechts geführt



- ✓ Allesschneider
- ✓ Wellenschliff
- ✓ Einklappsperr bei eingestellter Schnittstärke

Zur Montage in Schubkästen **ab 300 mm Korpusbreite**. Voraussetzung: Lichtes Innenmaß >197 mm. Steht vor der Arbeitsplatte.

— Antrieb: leistungsstarker Energiespasmotor 230 V, 65 Watt, Sicherheits-, Moment- und Dauerschalter, Kurzbetrieb 5 Minuten.

- Metallausführung
- Durchmesser: polierte Schneide, Ø 170 mm, mit Wellenschliff
- Schnittstärkeneinstellung: bis ca. 14 mm
- Einklappsperr bei eingestellter Schnittstärke
- Aufstellbeschlag verriegelt selbsttätig
- Gerät ohne Werkzeug aus dem Schubkasten zur Reinigung demontierbar
- Kabellänge 800 mm
- 79 x 195 x 385 mm (H x B x T), Gewicht 4,3 kg
- Zubehör: Schneidgut-Auffangschale, Kunststoff
- 5 Jahre Herstellergarantie <https://www.ritterwerk.de/garantie>



weitere Infos...

### Technische Daten

Artikeltyp	Allesschneider	Schnittstärke	14 mm
Höhe	79 mm	weitere Teile	Schneidgut-Auffangschale
Breite	195 mm	Material Auffangschale	Kunststoff
Material	Metall	Durchmesser Messer	170 mm
Netzspannung	230 V	Antrieb	leistungsstarker Energiespasmotor, 230 V, 65 Watt, Sicherheits-, Moment- und Dauerschalter, Kurzbetrieb 5 Minuten
Leistung	65 Watt	Schneidgut	Schneidgut rechts geführt
Betriebsart	Kabel	Schliffart Messer	Wellenschliff
Sicherheitsfunktionen	Einklappsperr bei eingestellter Schnittstärke Aufstellbeschlag verriegelt selbsttätig		

### Zubehör

1111058 Schinken-/Aufschnittmesser, ungezahnt, Zubehör, ungezahnt