

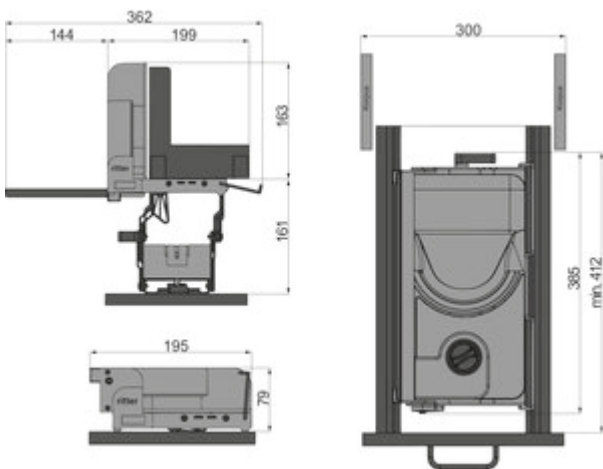
ritter MultiSchneider Typ AES 52

Produktnummer: 1111043

Konfiguration: silbermetallic, Schneidgut rechts geführt

Konfigurationsoptionen

1111043 | silbermetallic, Schneidgut rechts geführt



- ✓ Allesschneider
 - ✓ Wellenschliff
 - ✓ Einklappsperrre bei eingestellter Schnittstärke
- Zur Montage in Schubkästen ab 300 mm Korpusbreite. Voraussetzung: Lichtes Innenmaß >197 mm. Steht vor der Arbeitsplatte.
- Antrieb: leistungsstarker Energiesparmotor 230 V, 65 Watt, Sicherheits-, Moment- und Dauerschalter, Kurzbetrieb 5 Minuten.
 - Metallausführung
 - Durchmesser: polierte Schneide, Ø 170 mm, mit Wellenschliff
 - Schnittstärkeneinstellung: bis ca. 14 mm
 - Einklappsperrre bei eingestellter Schnittstärke
 - Aufstellbeschlag verriegelt selbsttätig
 - Gerät ohne Werkzeug aus dem Schubkasten zur Reinigung demontierbar
 - Kabellänge 80 cm
 - 79 x 195 x 385 mm (H x B x T), Gewicht 4,3 kg
 - Zubehör: Schneidgut-Auffangschale, Kunststoff
 - 5 Jahre Herstellergarantie <https://www.ritterwerk.de/garantie>



weitere Infos...

Technische Daten

Artikeltyp	Allesschneider	Schnittstärke	14 mm
Breite	195 mm	weitere Teile	Schneidgut-Auffangschale
Material	Metall	Material Auffangschale	Kunststoff
Netzspannung	230 V	Durchmesser Messer	170 mm
Leistung	65 Watt	Antrieb	leistungsstarker Energiesparmotor, 230 V, 65 Watt, Sicherheits-, Moment- und Dauerschalter, Kurzbetrieb 5 Minuten
Betriebsart	Kabel	Schneidgut	Schneidgut rechts geführt
Sicherheitsfunktionen	Einklappsperrre bei eingestellter Schnittstärke Aufstellbeschlag verriegelt selbsttätig	Schliffart Messer	Wellenschliff

Zubehör

1111058	Schinken-/Aufschnittmesser, ungezähnt, Zubehör, ungezähnt
---------	---